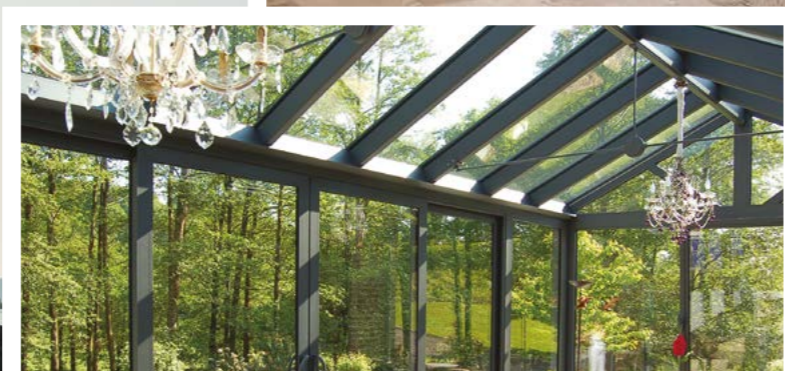
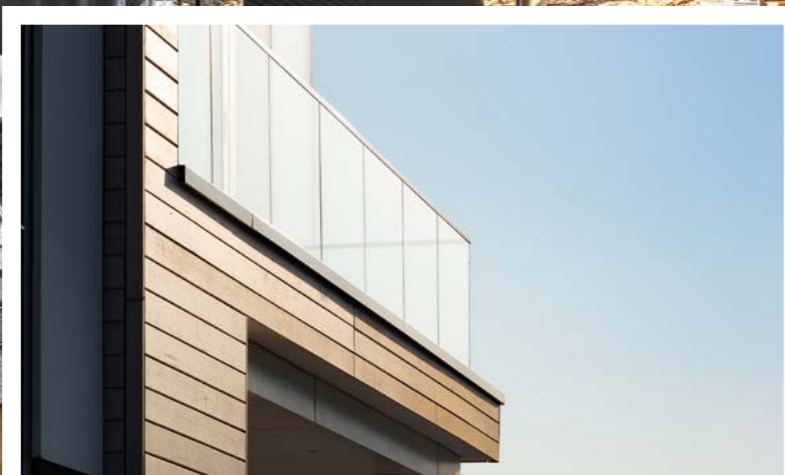
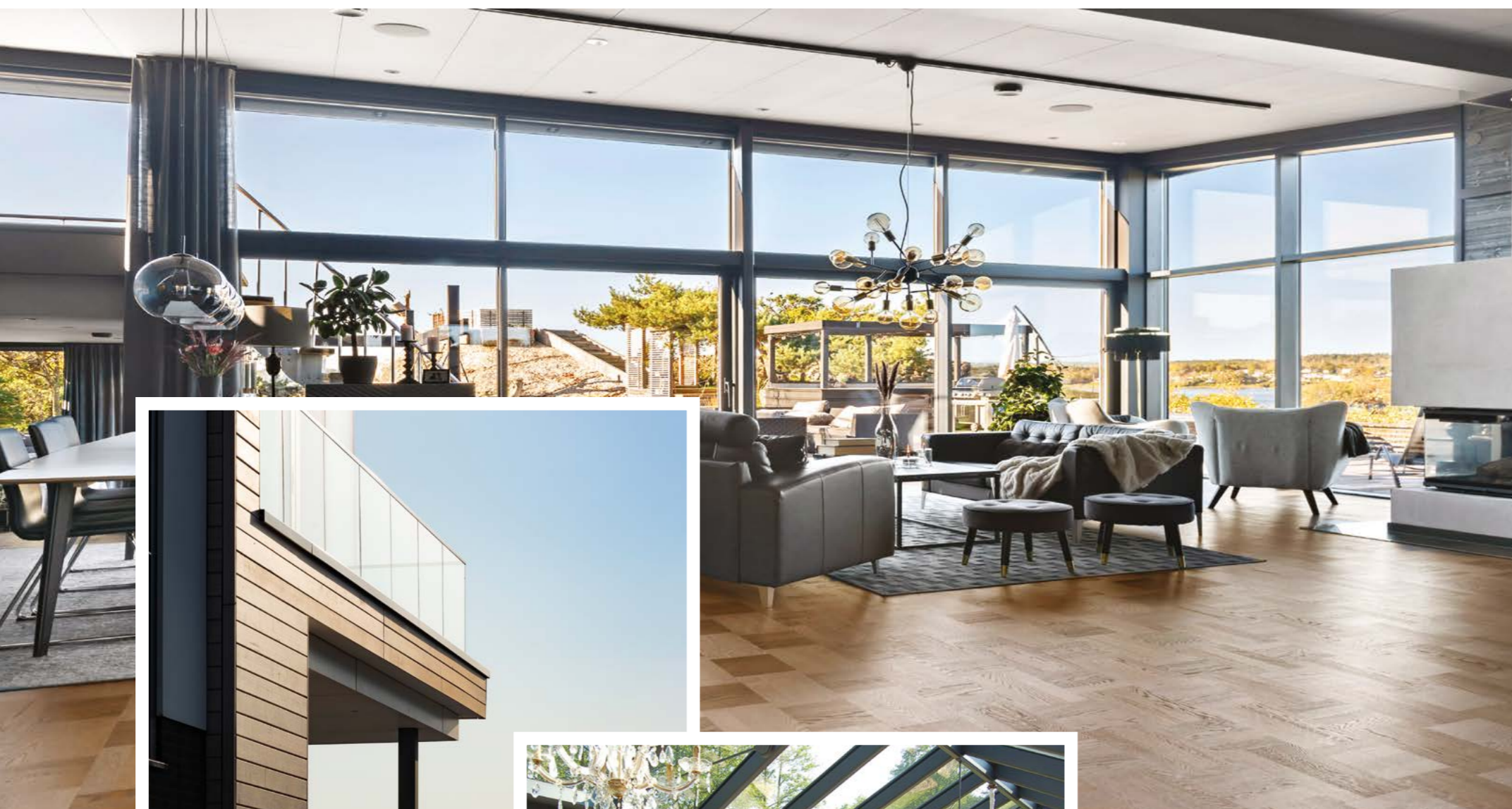




# ALUMINIUMSYSTEM FÖR BYGGNATION

**aliplast**<sup>®</sup>  
ALUMINIUM SYSTEMS



## INNEHÅLLSFÖRTECKNING

Aliplast, företaget	04
Färg	06
Projektlösningar	09
Uterum & Taksystem	11
Kompletterande system	28
Fönstersystem	46
Brandklassade system	63
Dörrar	66
Invändiga dörrar och väggar, IDA	69
Glasfasader och väggbeklädnader	71



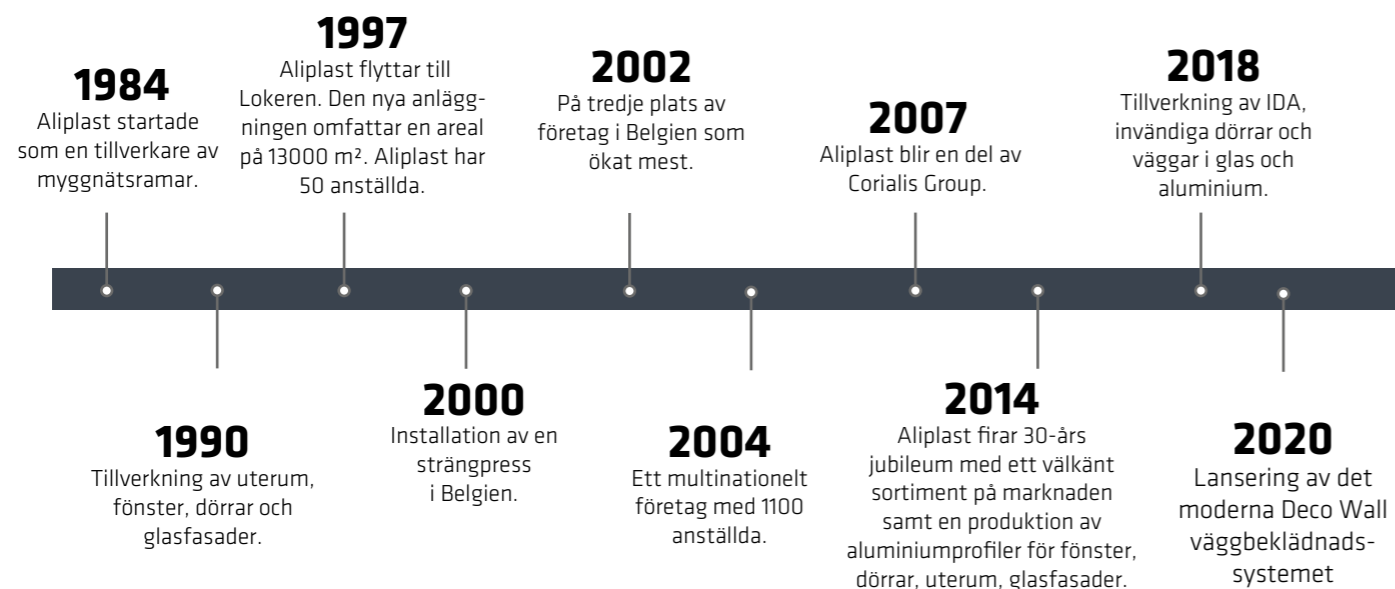
**aliplast**  
aluminium systems

Aliplast Aluminiumsystem är baserat i Lokeren i Belgien. Under de senaste åren har företaget vuxit till att bli en av de viktigaste aktörerna på den internationella marknaden när det gäller produktion och utveckling av aluminiumsystem för fönster, dörrar, uterum, skjutsystem, glasfasader och väggbeklädnader. Utveckling av produkter, design, tekniskt kunnande och en god kvalitet är nyckeln till våra framgångar. Vi har 320 medarbetare anställda i rymliga och moderna verkstadslokaler.

Aliplast aluminiumsystem har kvalitetscertifieringen ISO 9001 samt ISO 45001 för en bra arbetsmiljö, miljöcertifiering enligt ISO 14001 och ISO 50001 för energiledning.



Aliplast utgör en del av Corialis Group-Koncernen och omsätter årligen en summa av omkring 550 miljoner Euro och har 2400 personer anställda. Corialis Group har dessutom filialer i Storbritannien (Smart Systems), Frankrike (Profils Systèmes), Polen (Aliplast Polen), Reunion (JMD), Bosnien (Aliplast Systems Bosnia), Sydafrika (H Systems), Portugal (Lingote Aluminios S.A.) och Spanien (Centroalum).



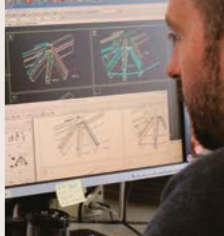
**INVESTERING I HÅLLBARHET**


Aliplast är engagerade i att ständigt leta efter nya lösningar för hållbara konstruktioner. Detta är orsaken till att vi har fått C2C certifikatet för flera av våra system. Certifikatet bedömer följande fem punkter: Skadligheten av materialet - Återanvändning - Förnybar energi - Vattenhantering - Social rättvisa


**ALLT UNDER SAMMA TAK**

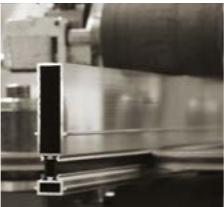
Allt är integrerat, från strängpressning till lackering. Det görs av Aliplast i Lokeren.


- 1 FORSKNING & UTVECKLING (R&D)**  
Aliplast har ett designkontor med ingenjörer som designar och utvecklar system i samarbete med olika partners. Företaget har också en testrigg för att prova de olika systemen.



- 2 UTVECKLING AV PRESSVERKTYG & PRESSNING**  
Aliplast har 2 maskiner för pressning (2200 T - 8 tum & 4400 T - 10 tum), vilket möjliggör att man kan få profiler i varierande former och storlekar. Strängpressning innebär att råaluminiumet passerar genom en hydraulisk press och genom formen för att få den önskade profilformen.


- 3 LACKERING**  
Aliplast har tre lackstationer, en horisontell och en vertikal, för lackering av profiler upp till 7 meter och även andra typer av produkter, t.ex. paneler. Sen används en lackbox för tillbehör.


- 4 ISOLERING**  
Aliplast har en fullt automatiserad linje för att termiskt isolera våra profiler med hjälp av en polyamid-strip förstärkt med glasfiber.


- 5 PACKNING**  
Alla profiler lämnar fabriken packade i plastfilm och lämnar fabriken i återanvändbara metalkontainrar, eller i trälådor.


- 6 SPECIALPRODUKTER**  
Aliplast har en verkstad för att tillverka specialanpassade och böjda profiler och plåtar.





## FÄRG & YTBEHANDLING

Aliplast har alltid haft en inflytelserik roll när det gäller pulverlackering av aluminiumprofiler. **Hittills är vi de enda som automatiskt erbjuder en 15-årig "seaside" garanti på pulverlackerade och anodiserade profiler.** Detta kan vi göra eftersom vi utför alla steg i lackeringen in-house och därför kan ha kontroll på kvaliteten själva.

Vi kan också erbjuda ett antal **serier av färger med 25 års "seaside" garanti.** (TC, T, MT, PT)

Med vår kapacitet på 8 000 000 m<sup>2</sup> så kan vi erbjuda profiler upp till 7 500 mm i fler än 1 000 olika ytbehandlingar:

- ▲ Matt, glans ...
- ▲ Lack-anodisering
- ▲ Struktur metallic
- ▲ Struktur matt



Tack vare våra senaste investeringar i en ny vertikal pulverlackeringslinje så kan vi betona den miljövänliga och kvalitativa sidan hos Aliplast. Dessa investeringar medför flera miljömässiga fördelar, samt att "Qualicoat Seaside" certifikatet ges till all profiler. Detta är speciellt en fördel för projekt som ligger nära havet eller vid aggresiva miljöer.

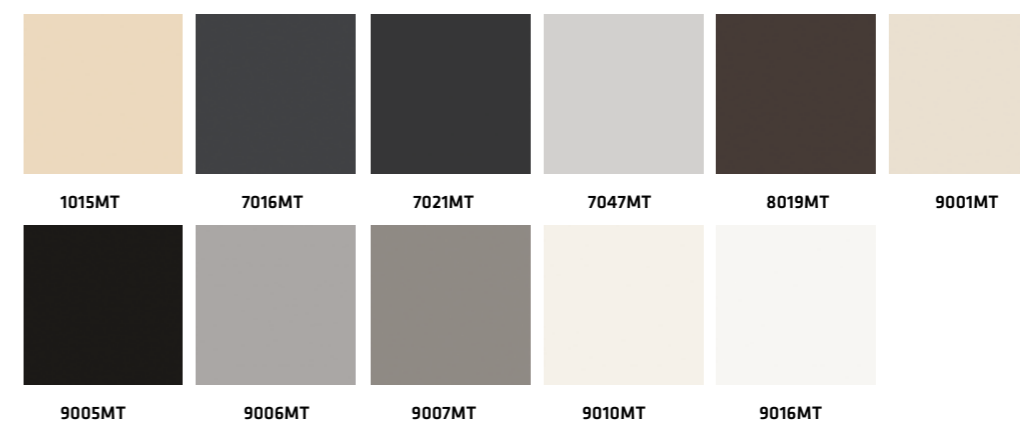


Aliplast tycker att det är viktigt att ha ett brett utbud av kulörer för alla byggnadsprojekt. Beställ aluminiumsystem i valfri kulör och olika ytbehandlingar: struktur, matt, blank, anodiserad, ...

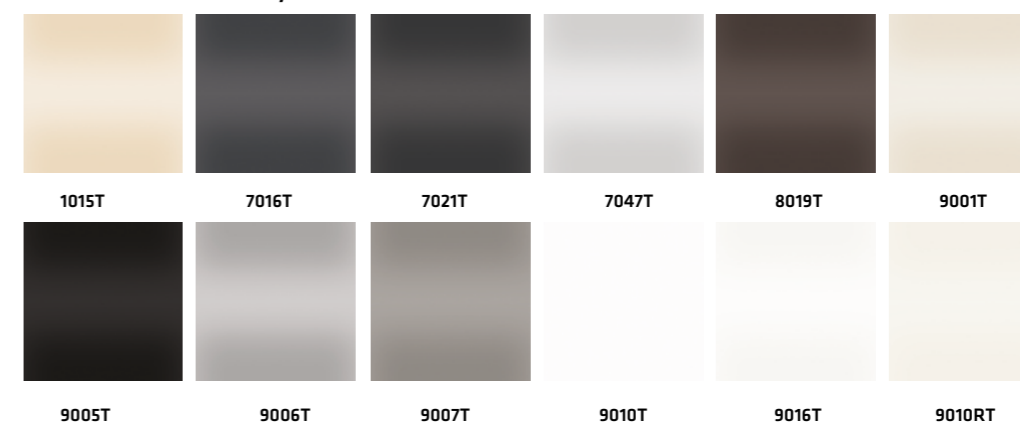
### TIMELESS COLORS / TC :



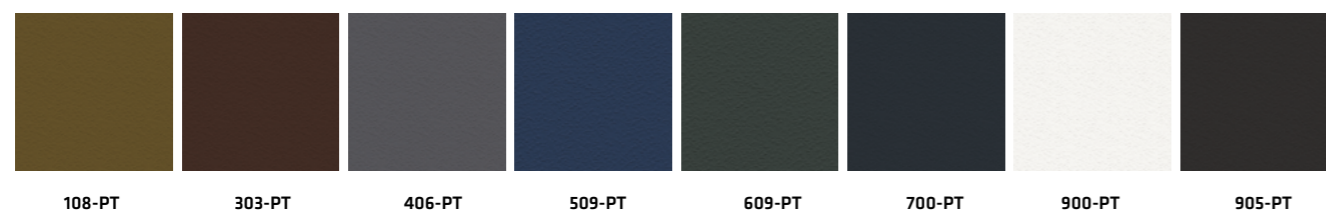
### TIMELESS MATT / MT :



### TIMELESS BRILLANT / T :



**STEEL TEXTURE / ST :**

**PURE TEXTURE / PT :**

**ANOD TEXTURE/ AN :**

**VIKTIGT!**

Färgproverna på sidan 7 och 8 är bara exempel. För att göra en riktig bedömning, se våra färgprover på aluminiumplåtar.



# PROJEKT LÖSNINGAR

**TEKNISK SUPPORT**

Aliplast har ett team av erfarna formgivare och ingenjörer som kan ge hjälp till arkitekter och byggföretag att starta upp större projekt.

**CENTER OF EXCELLENCE**

Ett kunskapscenter där tillverkare och arkitekter kan få utbildning, både i våra system och våra mjukvarulösningar. Vårt tekniska team förbereder kursen baserat på behoven hos kunderna, så att de anställda kan öka sin kunskap och förbättra sin produktivitet.

**EXTRANET**

Gå till [www.aliplast.com](http://www.aliplast.com) och klicka på tabben "Website for professionals". Ifall du inte har ett konto ännu, registrera dig då för att få tillgång till teknisk information om systemen, tekniska sammanfattningar, kataloger, certifikat, mm.

**WWW.ALIPLAST.COM**

På vår kommersiella webbplats [www.aliplast.com](http://www.aliplast.com) kan du hitta information och nyheter som inspirerar dig till att förverkliga ditt projekt.

**BIM-OBJEKT OCH CAD**

Ett verktyg som växer i betydelse vid konstruktion av byggnader är **BIM (Building Information Models)**. Detta möjliggör digital integration av teknisk information i varje steg av projektet och optimering av arbetet. Detta minskar överlappning och risk för fel, samt optimerar kostnaden.

De största systemen från Aliplast finns tillgängliga som BIM-objekt som en hjälp för att skapa ditt projekt. Det är optimerat för plattformen Revit.

Systemen är också tillgängliga för CAD-plattformar som AutoCAD i form av tekniska snitt.

**EDI**

Via EDI (Electronic Data Interchange) så kan du skicka in order av profiler och tillbehör direkt på vår webbplats. Antingen med hjälp av filer genererade från våra beredningsprogram, eller genom att skriva in det manuellt. Du har direkt tillgång till orders, delivery notes och fakturor. EDI snabbar på orderläggandet och minskar risken för fel.

**KONFIGURATOR**

Med fönsterkonfiguratorn så kan du placera Aliplast aluminiumfönster, dörrar och skjutpartier i ett hus som liknar ditt eget hem. Konfiguratorn visualiserar fönster och dörrar med olika stil och färg och de val som du föredrar. Detta ger dig en bättre bild innan du fattar ditt beslut. Konfigurationen kan sparas och skickas till någon av våra partners för att ge dig en offert.



# UTERUMSSYSTEM TAKSYSTEM

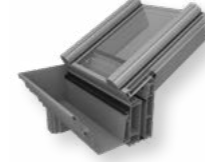
**aliplast**  
aluminium systems

## TAKSYSTEM

### ISOLERADE STOMMAR


**VR2000+**

nedåtgående


**VICTORIAN +**

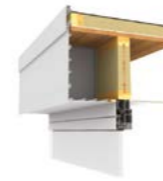
nedåtgående


**VR700**

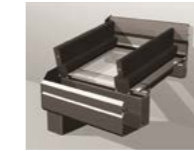
uppåtgående

Typ av takstol	VR2000+	VICTORIAN +	VR700
Design på ränna och upphöjningsprofil	rak eller snidad	rak eller snidad	rak eller snidad
Höjd takstolar	73, 105, 125 och 150 mm	70, 95, 130 och 190 mm	105 och 127 mm
Montage av takfyllning	täcklock	täcklock	täcklock, glaslister
Takfyllning, glastjocklek	16 - 58 mm	16 - 58 mm	10 - 105 mm
Taklutning	5° - 45°	5° - 45°	5° - 30°
Integrering av spotlights	ja	ja	ja
Rulljalusi kanal	ja	ja	ja
Taklucka	ja	ja	ja
Sidor	14-15	16-17	18

### PLATT TAK


**GARDEN VILLA**

nedåtgående


**TD**

uppåtgående och nedåtgående


**SOMNIUM**

uppåtgående


**EASY ROOF**

nedåtgående

Typ av takstol	GARDEN VILLA	TD	SOMNIUM	EASY ROOF
Design på ränna och upphöjningsprofil	rak eller snidad	rak eller snidad	rak	rak eller snidad
Höjd takstolar	73, 105 och 112 mm	102, 116 och 155 mm	200 mm	116 mm
Montage av takfyllning	täcklock	täcklock, glaslister	glaslister	täcklock
Takfyllning, glastjocklek	16 - 48 mm	10 - 32 mm	10 mm - lameller	8 - 32 mm
Taklutning	30°	5° - 25°	3°	10°
Integrering av spotlights	ja	ja	ja	ja
Rulljalusi kanal	ja	nej	möjlighet screens	nej
Taklucka	ja	nej	nej	nej
Sidor	19	20-21	22-24	25



TIDLÖS DESIGN  
MED STIL

# VR2000+

UTERUM MED NEDÅTGÅENDE TAKSTOLAR



## UTERUM, TAKKUPOLER OCH VINTERTRÄDGÅRDAR MED STORA MÅTT

Taksystemen VR2000+ och VR5000+ är stommar med integrerad avvattning och brutna köldbryggor för konstruktioner med höga krav.

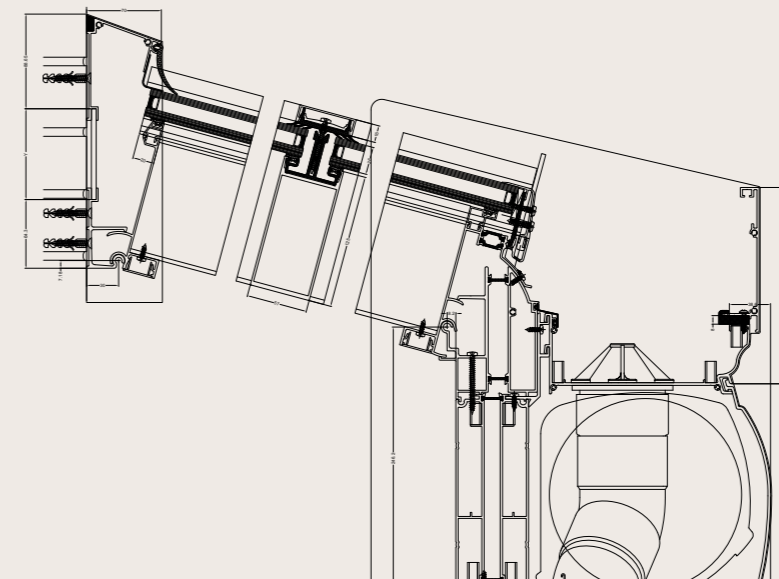
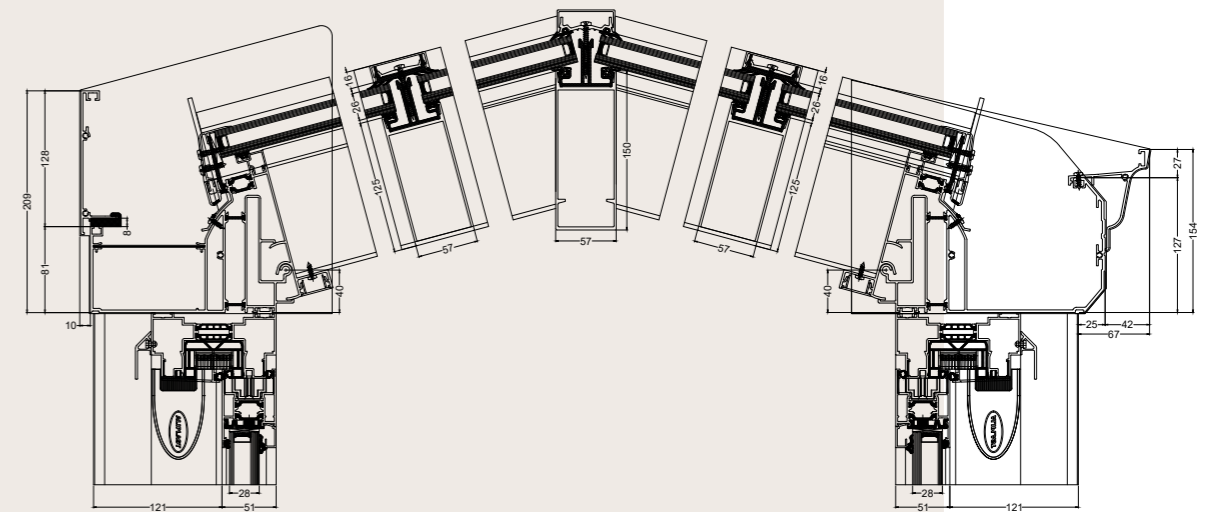
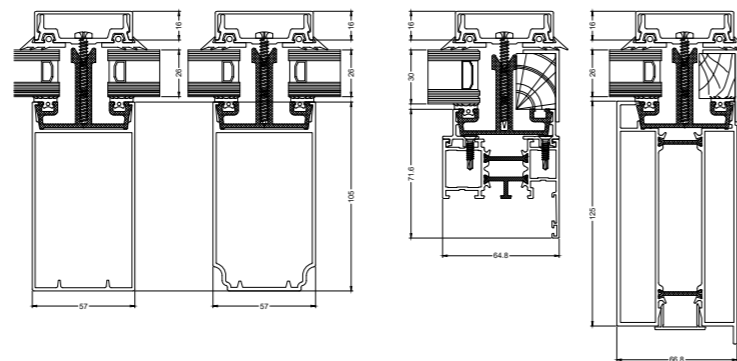
### ANVÄNDNING

Utbyggnader, uterum, vinterträdgårdar, takkupoler

### SÄRSKILDA FUNKTIONER

- Möjlighet med viktoriansk stil
- Möjlighet att förstärka rännan/frontbalken
- Möjlighet att förstärka takstolar och integrera belysning.
- Takfyllningar:
  - enkel-, dubbel- eller trippelglas (8 - 58 mm)
  - kanalplast (mellan 16 och 32 mm)
  - sandwichpaneler
- Möjligt att bygga med takluckor för ventilation eller röklucka vid brand
- Möjlig lutning 5° - 45°

Profiler tillgängliga i olika längder (logimax)





# VICTORIAN +

VIKTORIANSKT UTERUM MED NEDÅTGÅENDE TAKSTOLAR

## UTERUM, TAKKUPOLER OCH VINTERTRÄDGÅRDAR MED STORA MÅTT

Taksystemen VT+ är takstommar med Victoriansk stil med möjlighet till valmade tak. Det har också integrerad avvattning och brutna köldbryggor som våra andra isolerade taksystem.

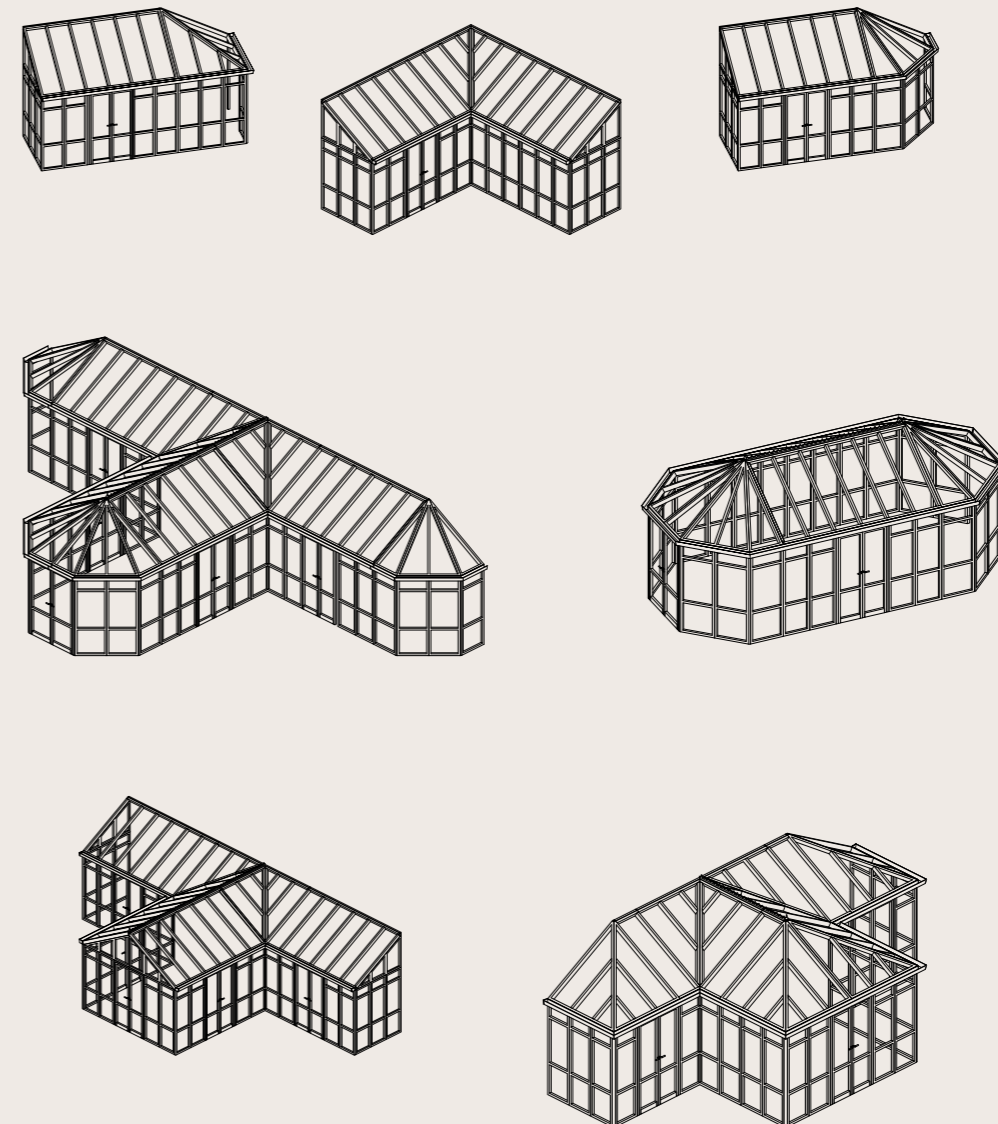
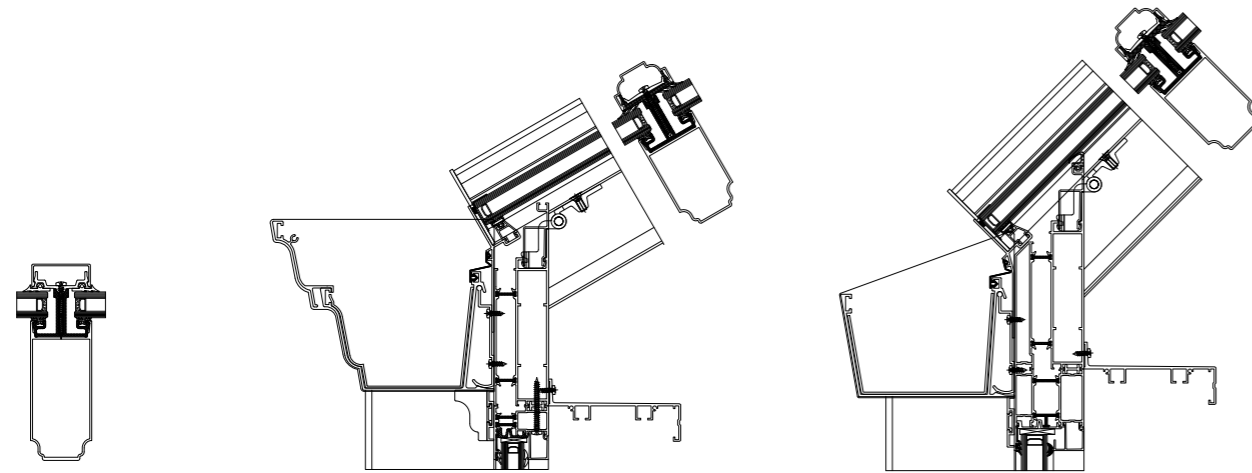
### ANVÄNDNING

Utbyggnader, uterum, vinterträdgårdar, takkupoler

### SÄRSKILDA FUNKTIONER

- Victoriansk stil
- Möjlighet att förstärka frontbalk och takstolar
- Integrera belysning i takstolar som tillval.
- Takfyllningar:
  - dubbel- eller trippelglas (24 - 38 mm)
  - kanalplast (mellan 16 och 32 mm)
  - sandwichpaneler
- Möjligt att bygga med takluckor för ventilation eller röklucka vid brand
- Möjlig lutning 10° - 45°

Profilerna tillgängliga i olika längder (logimax)



# VR700

UTERUM MED UPPÅTGÅENDE TAKSTOLAR



## UTERUMSSYSTEM MED BRUTEN KÖLDBRYGGA

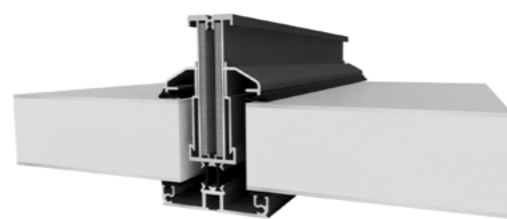
ALIVER 700 är ett taksystem med bruten köldbrygga och uppåtgående takstolar

### ANVÄNDNING

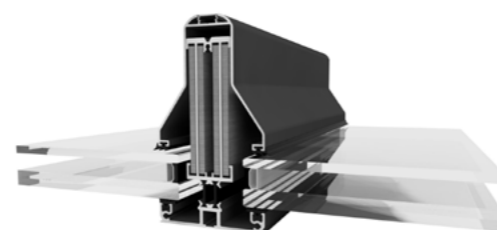
Uterum, vinterträdgårdar, takkupoler

### SÄRSKILDA FUNKTIONER

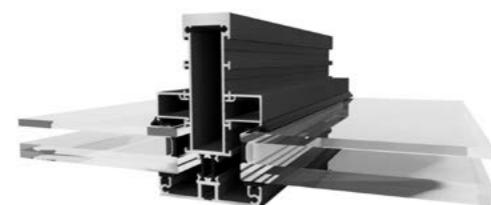
- Möjlighet att stålförstärka profiler för takstolar och ränna
- Takfyllning :
  - med täcklock: 10 mm - 105 mm
  - med glaslist: 10 mm - 85 mm
- Uppåtgående tak
- Möjlighet att dölja kablage för belysning
- Gummilister förmonterade i verkstaden
- Enkel integrering av belysning i invändiga täckprofiler
- Rak eller snidad design på rännan
- Rak eller snidad design på upphöjningsprofil
- Tre typer av takstolar från 109 till 127 mm
- Profiler tillgängliga i olika längder (logimax)
- Möjlig lutning 5° - 30°



Takstol med glaslist



Takstol med täcklock



Förstärkt takstol med glaslist

# GARDEN VILLA

LIMTRÄRAMAR OCH PLATTA TAK



## SYSTEM FÖR TAKKUPOLER OCH LANTERNINER

Profiler för takkanter finns i flera olika modeller (Modern, Flat, Classic). Lanterniner med en fast lutning på 30°. Enkelt att tillverka och montera.

### ANVÄNDNING

Platta tak

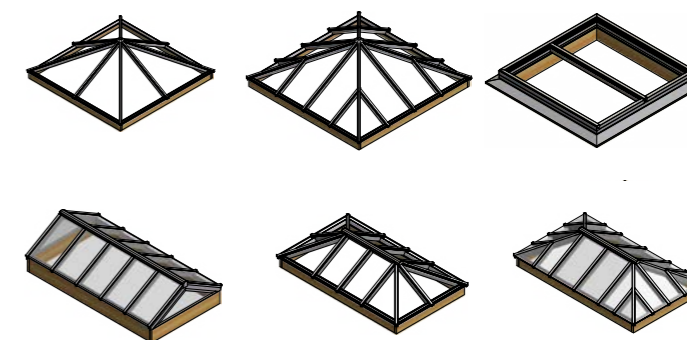
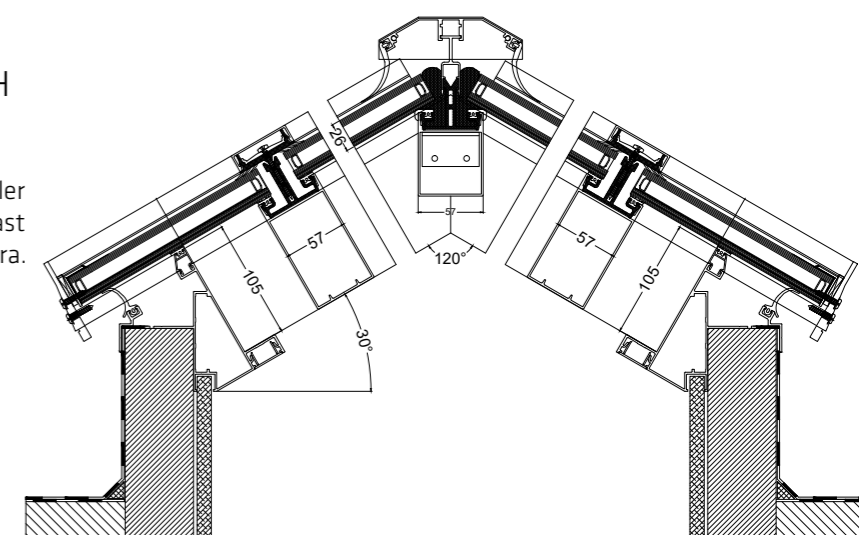
### SÄRSKILDA FUNKTIONER

#### Takkantsprofiler

- Tre olika modeller: Modern / Flat / Classic
- För alla taktjocklekar (flexibel konstruktion med delar på 5, 10 eller 15 cm)
- Fönsterdjupet kan bestämmas
- Takfinish: aluminium eller trä
- Det mest flexibla systemet på marknaden

#### Lanternin

- Ett minimum av profiler och tillbehör
- Enkel tillverkning och montage
- Sadeltak, valmat tak, pyramid
- Möjligt att förstärka
- Glasning: enkel eller dubbelglas
- Polyamid-strängar förstärkta med glasfiber bildar den brutna köldbryggan
- Lösning för pulpettak och platta tak
- Enkel integrering av belysning i takstolar



# UTERUMSTAK

TERRASSENDACH



ETT UNIKT OCH EXEPTIONELLT SYSTEM TILLGÄNGLIGT MED BÅDE UPPÅTGÅENDE OCH NEDÅTGÅENDE TAKSTOLAR

TD taket är ett enkelt, men även hållbart system som är lätt att tillverka och montera.

## OLIKA TAKMODELLER

Uppfyller EN 1090 standarden

- Tak med uppåtgående takstolar med möjlighet till utskjutande tak
- Sadeltak med uppåtgående takstolar
- Tak med valley eller hip-rafters, med uppåtgående takstolar
- Pulpettak med uppåtgående eller nedåtgående takstolar

## STATIK

- Profiler till ränna och takstolar finns upp till 7 m.
- Möjligt att bygga en stomme på 6,8x4,5 m med endast en mittstolpe i fronten \*
- En certifierad koppling mellan rännan och stolpen.

(\*) med en beräkning av 10 mm säkerhetsglas och ett avstånd mellan takstolar på 75 cm, stålförstärkning, en snölast av 200 kg/m<sup>2</sup> och en maximal nedböjning på L/360

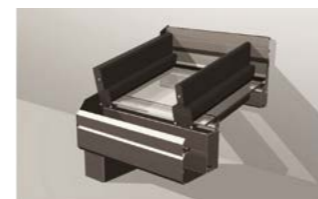
## FUNKTIONER OCH MÖJLIGHETER

- Taklutning mellan 5° och 25°
- Möjligt att använda glaslistor eller gummilister
- Möjligt att använda klämprofil och täcklock till nedåtgående profiler
- Enkel integrering av belysning
- Bärlina med integrerad ränna
- Profiler tillgängliga i olika längder (logimax)
- Möjlig lutning 5° - 25°

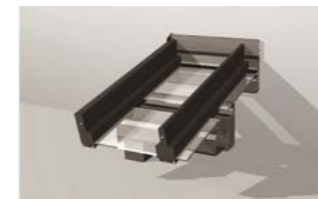


## VIKTIGT!

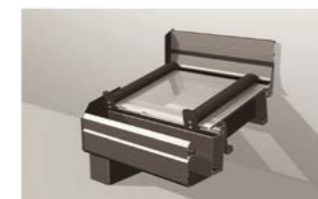
Installation av solskydd är också möjligt på takstolarna.



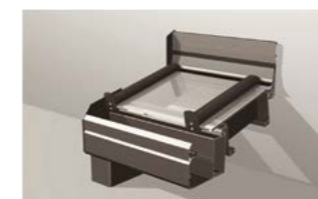
TD uppåtgående



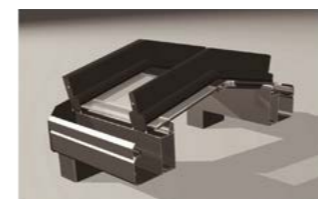
TD med överhäng



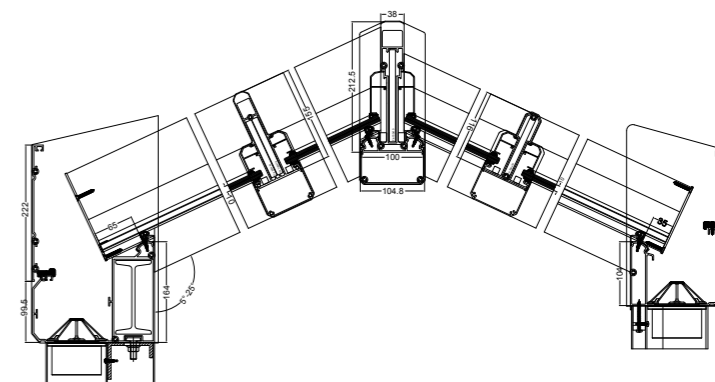
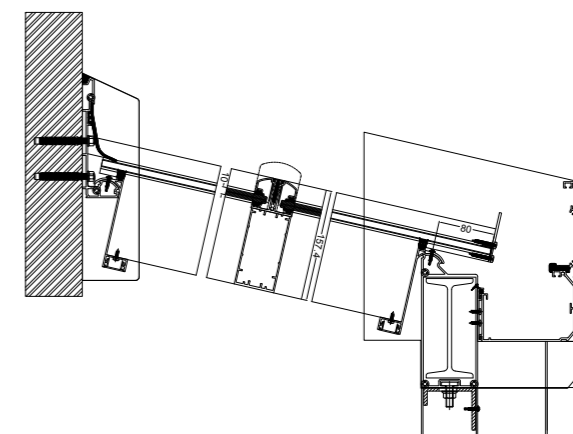
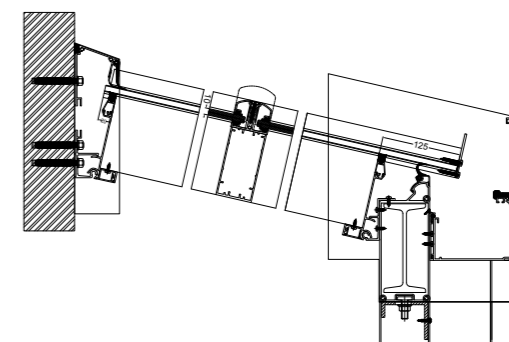
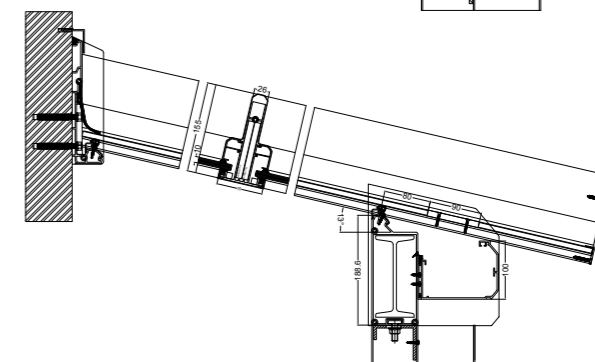
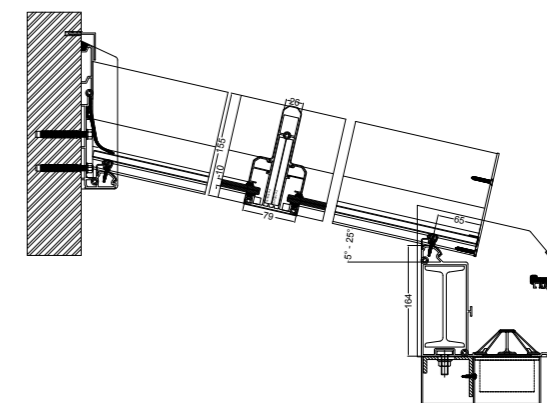
TD nedåtgående



TD med separat bärlina



TD sadeltak



# SOMNIUM

PERGOLA MED GLAS ELLER LAMELLER



## EN PERGOLA MED MÅNGA MÖJLIGHETER

Pergolan Somnium är ett minimalistiskt och elegant alternativ för din trädgård eller terrass. Den kan byggas i många olika varianter, både på längden, bredden och olika höjder. Detta är möjligt med både glastak och lameller.

### SKRÄDDARSYDD PERGOLA

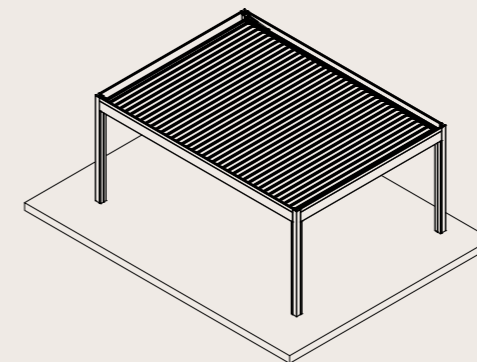
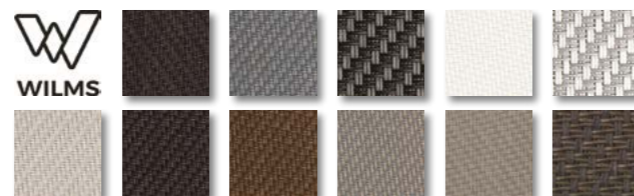
- Fristående, delvis eller helt vägganslute
- Mått upp till 6m gånger 4,5m och 3m hög
- Minimalistisk och stilren design
- Med lameller eller i ett glasad tak

### OPTIMAL KOMFORT

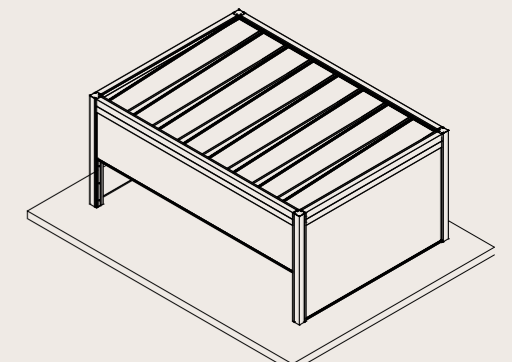
- Somfy motorisering
- Lamellerna kan vridas upp till 120°
- Vattentät konstruktion med integrerad vattenavrinning
- Säkerhetsposition för lamellerna vid frost

### MÅNGA ALTERNATIV

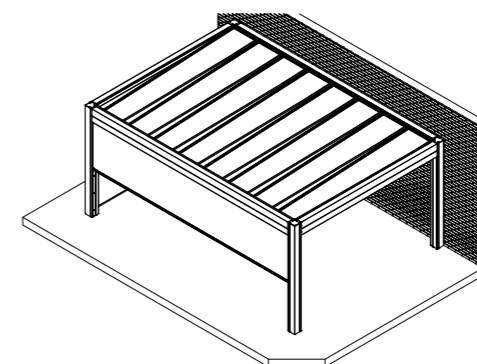
- Integrerade vindtåliga screens (patenterad Wilms ZipX®-teknik)
- Skjutpartier i helglas eller med ramar
- Fasta väggar i olika utföranden
- Integrerad LED-belysning
- Ett mycket stort urval av färger
- Regn-, vind- och snösensor



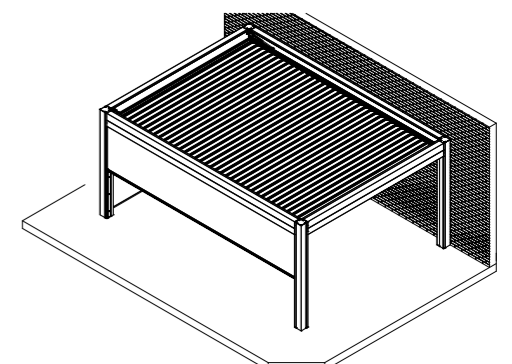
FRISTÅENDE MED LAMELLER



FRISTÅENDE MED GLASTAK OCH SCREENS



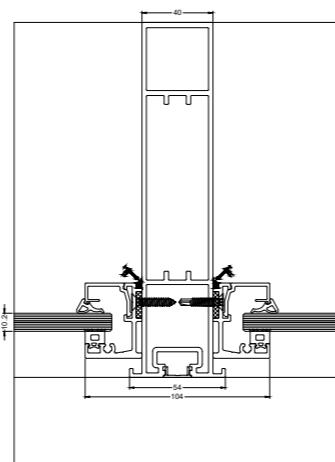
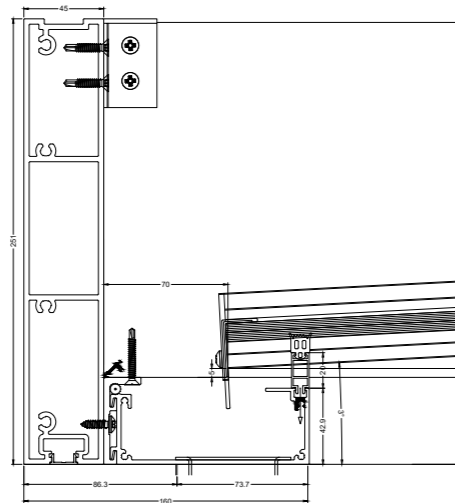
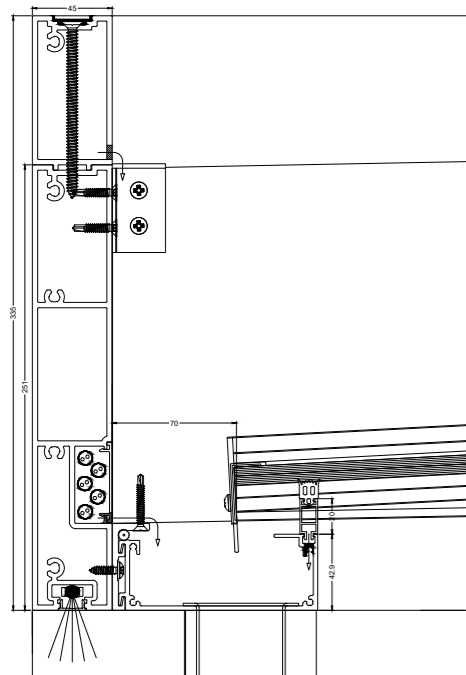
VÄGGANSLUTEN MED GLASTAK OCH SCREENS



VÄGGANSLUTEN MED LAMELLER OCH SCREENS

# SOMNIUM

GLASTAK



# EASY ROOF

UTERUM &amp; TERRASSTAK

## ETT TAKSYSTEM UTAN BRUTEN KÖLDBRYGGA

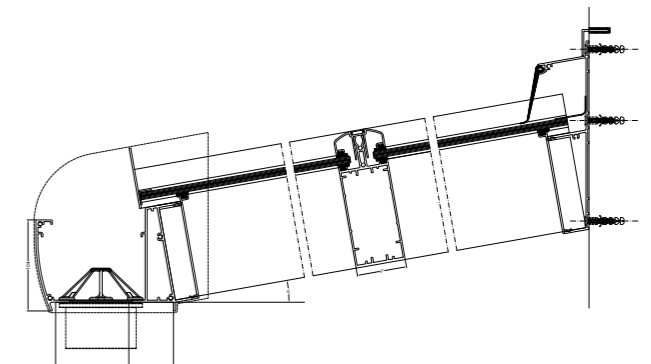
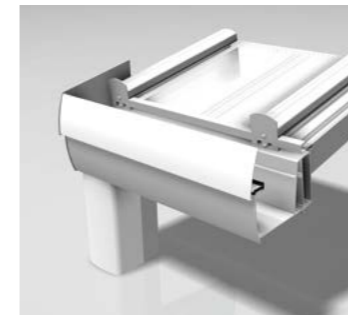
EASY ROOF är ett enkelt men hållbart system för uterumstak. Det är lätt att tillverka och montera, med flera olika designmöjligheter.

### ANVÄNDNING

Uterum, carports och terrasstak

### FUNKTIONER

- Olika modeller
- Fast taklutning på 10°
- Enkel installation med glas upp till 12 mm eller kanalplast 16-32 mm
- Profil för ränna och takstol kan förstärkas med stål eller aluminium
- Enkel vägganslutning
- Enkel och effektiv bortledning av vattnet



# KOMPLETTERANDE SYSTEM

**aliplast**  
aluminium systems



## MACASSAR

RÄCKE



### RÄCKEN FÖR BALKONGER OCH TERASSER

System för tillverkning av räcken där design och teknologi möts i en produkt.

#### ANVÄNDNING

- Räcken för terasser
- Trappräcken

#### SÄRSKILDA FUNKTIONER

- Möjligt med pinnar, laminerat glas eller perforerade aluminiumplåtar
- Möjlighet att installera en rund ledstång med en diameter på 30 mm
- Fastsättning med gjutna aluminiumfötter
- Flera olika tillbehör för infästning i vägg och golv

## MAC GLASS

GLASRÄCKE

### GLASRÄCKE

MAC GLASS är ett säkert och minimalistiskt system för glassräcken

#### ANVÄNDNINGSMÅNÄDEN

- GlasrÄcke för hus och lägenheter utan balkong

#### SPECIFIKA FUNKTIONER

- Certifierat fallskydd i glas
- Max ljusinsläpp tack vare smÄkra profiler
- Kan kombineras med ett enkelt pivotfönster, tilt and turn eller skjutfönster
- Upp till 2 meters bredd och med en maximal glastjocklek av 20 mm



## FLYSCREEN

Profilsystem för myggnÄt till fönster, dÖrrar och skjutsystem.






SKJUTSYSTEM  
OCH VIKSYSTEM

**aluplast**  
aluminium systems

# SKJUTSYSTEM OCH VIKSYSTEM


**DÖRRBLAD MED  
OMSLUTANDE PROFIL**

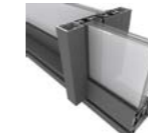
**SL24**
**INFINITY**

Karmdjup	51-99 mm	51-65-75-117 mm
Bredd dörrblad	32 mm	41 mm
Användning	2 till 6 dörrblad	2 till 8 dörrblad
Inbyggd i vägg	nej	ja
Monospår	nej	ja
Lyft-skjut	nej	nej
Platt tröskel	nej	nej
Lösning för glasat hörn	nej	nej
Lösning för hörn med två dörrblad	nej	nej
Maxvikt per dörrblad	120 kg	150 kg
Glastjocklek karm	n/a	16 - 50 mm
Glastjocklek fönsterbåge	6-9, 20 - 24 mm	24 - 28 - 32 mm
Användningsområden	nybyggnad/renovering	nybyggnad/renovering
Värmeisolering Uw	1.9 W/m²K	1.6 W/m²K
Regntätethet (klass)	4A (NBN EN 12208)	6A (NBN EN 12208)
Lufttäthet (klass)	3 (NBN EN 12207)	3 (NBN EN 12207)
Säkerhet mot vindlast (klass)	B3 (NBN EN 12210)	C3 (NBN EN 12210)
Slagtålighet (klass)	-	-
Inbrottskydd (klass)	-	-
Manövreringskrafter	-	1 (NBN EN 13115)
Ljudisolering	-	-
DTA CSTB n°	-	pågående
KOMO certifikat	nej	nej
		
Sidor	32-33	34-35

**DÖRRBLAD MED GLASLIST**

**VG500**
**ULTRAGLIDE**

99/118-132/141-165/184 mm	153-176-239 mm
51-63 mm	67 mm
2 till 6 dörrblad	2 till 6 dörrblad
1 + 1 fast parti	1 + 1 fast parti
ja	ja
ja	ja
ja	ja
ja	ja
nej	ja
nej	ja
300 kg	440 kg
18 mm - 60 mm	8 mm - 72 mm
6 mm - 48 mm	15 mm - 51 mm
nybyggnad/renovering	nybyggnad/renovering
1.2 W/m²K	1.0 W/m²K
8A (NBN EN 12208)	E750 (NBN EN 12208)
4 (NBN EN 12207)	4 (NBN EN 12207)
C3 (NBN EN 12210)	C5 (NBN EN 12210)
4 (NBN EN 13049)	-
RC2 (NEN 5096 & ENV 1627)	RC2 (NEN 5096 & ENV 1627)
1 (NBN EN 13115)	1 (NBN EN 13115)
-	- Rw 40dB (-1, -4) - Rw 43dB (-2, -6)
nej	nej
ja	ja
	
36-37	38-39

**SMALA SYSTEM**

**MAX LIGHT VG500**
**MAX LIGHT UG**

99/118-132/141-165/184 mm	153-176-239 mm
51-63 mm	67 mm
2 till 6 dörrblad	2 till 6 dörrblad
1 + 1 fast parti	1 + 1 fast parti
ja	ja
ja	ja
ja	ja
ja	ja
nej	ja
300 kg	440 kg
18 mm - 60 mm	8 mm - 72 mm
6 mm - 48 mm	15 mm - 51 mm
nybyggnad/renovering	nybyggnad/renovering
1.5 W/m²K	0.9 W/m²K
8A (NBN EN 12208)	E750 (NBN EN 12208)
4 (NBN EN 12207)	4 (NBN EN 12207)
C3 (NBN EN 12210)	C5 (NBN EN 12210)
4 (NBN EN 13049)	-
-	-
1 (NBN EN 13115)	1 (NBN EN 13115)
-	- Rw 40dB (-1, -4) - Rw 43dB (-2, -6)
nej	nej
ja	ja
36-37	38-39

**VIKDÖRRAR**

**PANORAMA**

75 mm
75 mm
2 till 8 dörrblad
-
nej
nej
ja
nej
100 kg
8 mm - 49 mm
nybyggnad/renovering
1.0 W/m²K
E1050 (NBN EN 12208)
4
C3 (NBN EN 12210)
-
RC2 (NEN 5096 & ENV 1627)
-
nej
ja
42-43

**OISOLERADE SYSTEM**

**SLIDE COLD**
**GLASS GLIDE**

51-99 mm	69-91-113 mm
32 mm	19,2 mm
2 till 4 dörrblad	3 till 10 dörrblad
ja	-
nej	nej
nej	nej
nej	ja
nej	nej
nej	nej
160 kg	80 kg
6-9 mm / 20-24 mm	10 mm
nybyggnad/renovering	nybyggnad/renovering
-	-
5A (NBN EN 12208)	-
3	-
C3 (NBN EN 12210)	-
-	-
-	-
nej	nej
nej	nej
44	45





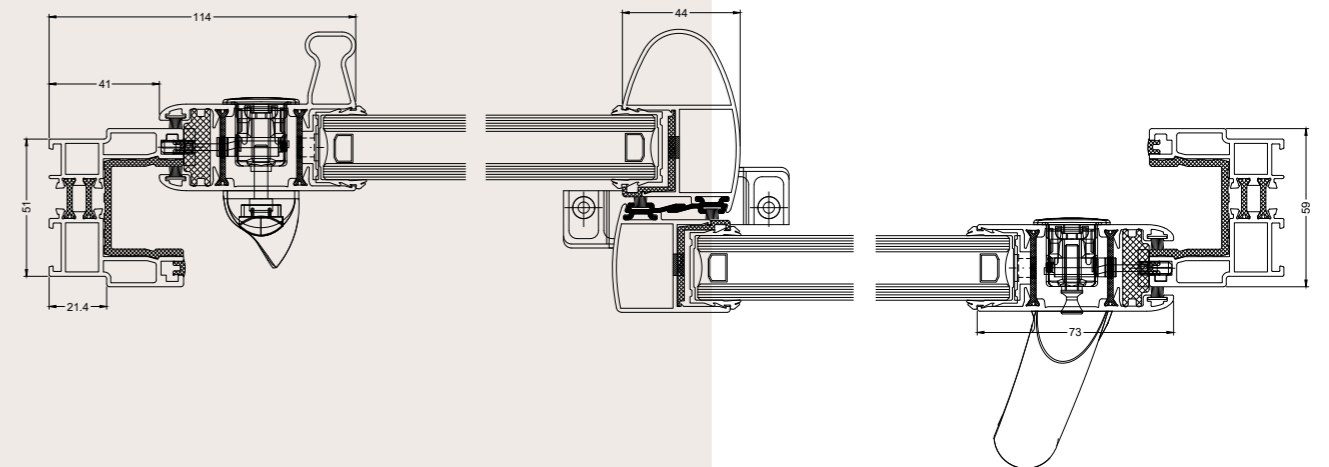
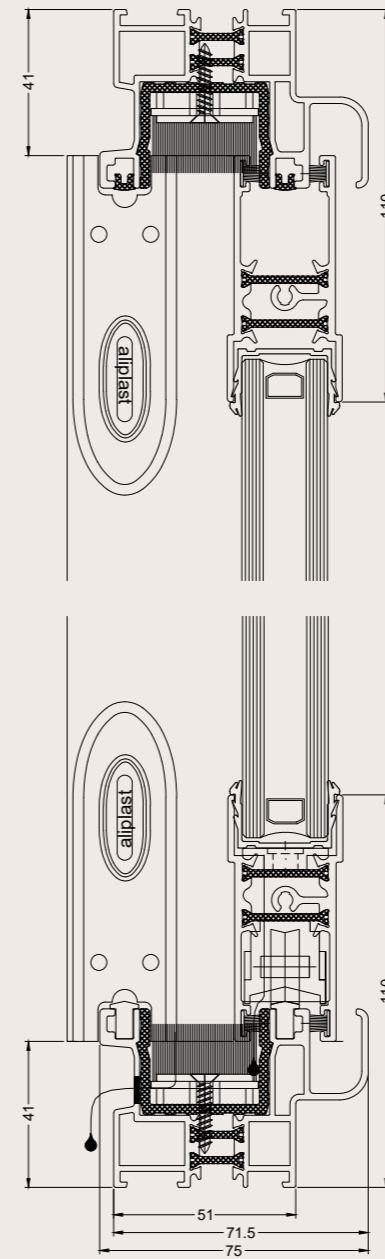
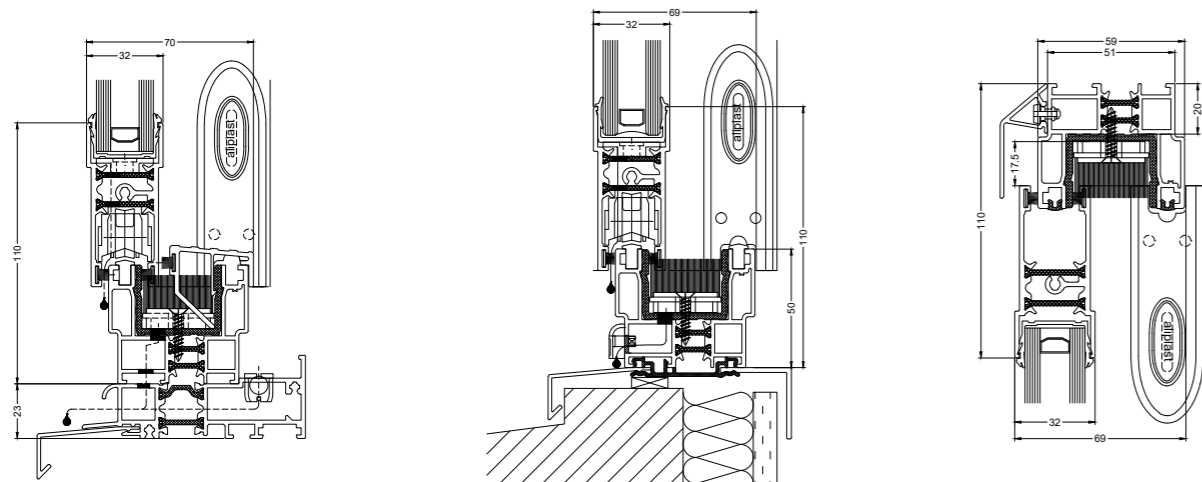
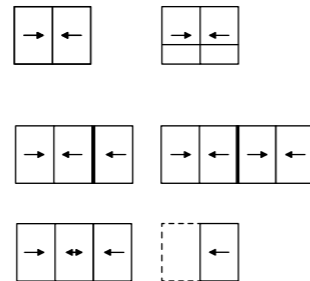
# SLIDE24



## Uw 1.9

**Slide 24** är ett isolerat skjutsystem för uterum och vinterträdgårdar som är väl beprövat. Det är stilrent med rundade profiler och raka linjer och ger maximalt ljusinsläpp. Det har också en hög säkerhet med inbrottskydd klass 2. Systemet kan kombineras med fasta partier och fönster från Visoline, Futural och STAR65. Alltså går det att få till ett helt projekt i komplett harmoni!

### VARIANTER



Spårtyper	Tillgänglig i 2 och 3 spår
Karndjup 2-spår	51 mm
Karndjup 3-spår	99 mm
Djup fönsterbåge	32 mm
Öppningsvarianter	skjutdörr
Spårskena	Aluminium eller rostfritt stål
Glastjocklek	6-9, 20-24 mm
Max dörrbladsvikt	120 Kg
Värmeisolering Uw	1.9 W/m <sup>2</sup> K*
Regntäthet (klass)	4A(EN12208)
Lufttäthet (klass)	3 (EN12207)
Säkerhet mot vindlast (klass)	B3 (EN12210)

\* Dimension: 2200mm x 2100mm; UG: 1.1W/m<sup>2</sup>K & PSI: 0.036W/MK  
 Vald profilkombination: SL010-SL1021 | SL030-SL2020





# VG500



## VG500 Maxlight

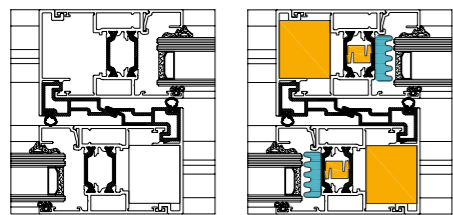


# Uw 1.2

VG500 är ett lyft-skjutsystem som används till sommarhus, stugor, vinterträdgårdar och välisolerade uterum. VG500 erbjuder en lösning för många typer av konstruktioner och ger även god tillgänglighet då det finns en lösning med låg tröskel.

De smala profilerna i VG500 Maxlight bidrar till ett elegant och slimmät utseende med en chikan som endast är 45 mm bred.

## ISLERINGSGRAD



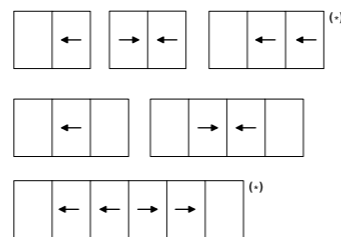
VG551N

VG551N

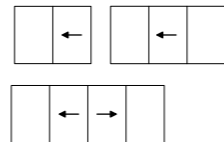
- ISLERING FÖR GLASETS KANT
- Fyllnadsisolering till profiler

## VARIANTER

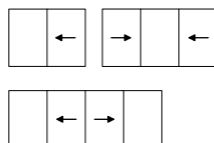
2 & 3 spår  
(skjut och lyft-skjut)



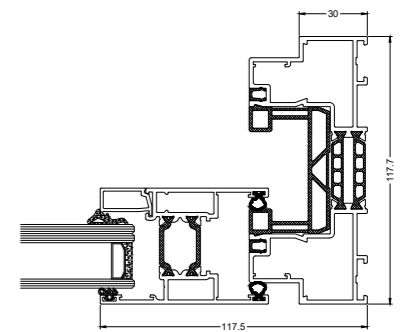
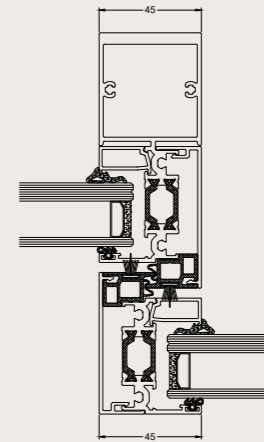
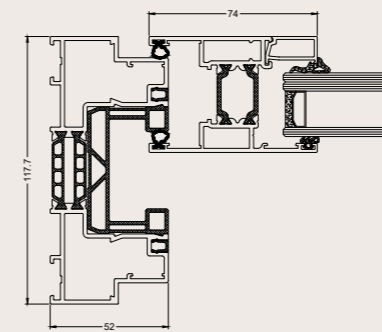
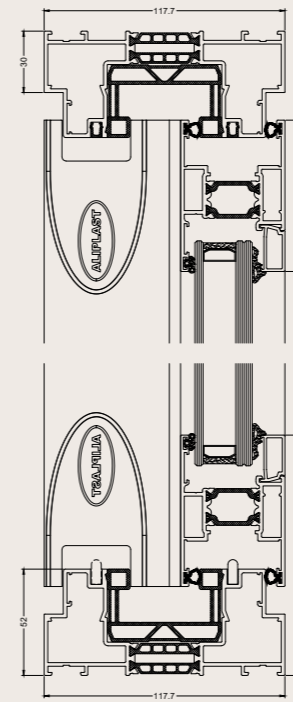
Monospår  
(skjut och lyft-skjut)



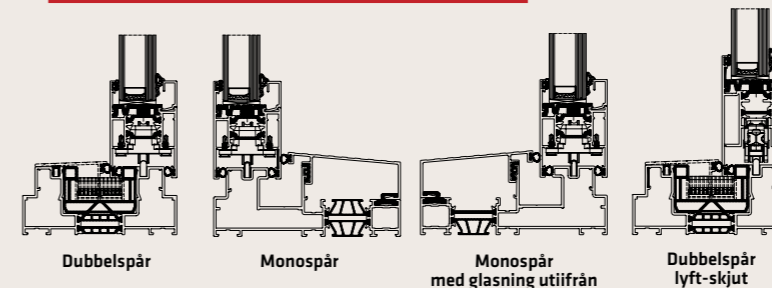
Platt tröskel  
(lyft-skjut)



\*Fast karm på utsidan

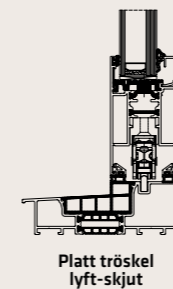
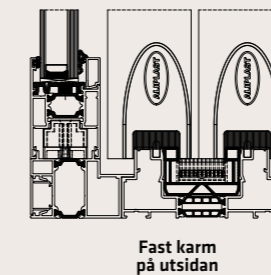
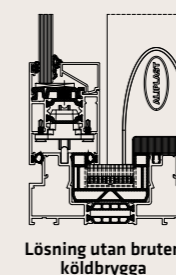


## OLIKA TYPER AV SNITT



Dubbelspår

Monospår

Monospår  
med glasning utifrånDubbelspår  
lyft-skjutPlatt tröskel  
lyft-skjutFast karm  
på utsidanLösning utan bruten  
köldbrygga

Spårtyper	Tillgänglig i 1, 2 och 3 spår
Karmdjup monospår	132,2 mm & 141,6 mm
Karmdjup 2-spår	99 mm & 117,7 mm
Karmdjup 3-spår	165,7 mm & 184,4 mm
Djup fönsterbåge	51 mm
Öppningsvarianter	skjut och lyft-skjut
Spår	Aluminium, rostfritt stål eller polyamid
Glastjocklek karm	18 mm - 60mm
Glastjocklek fönsterbåge	6 mm - 48mm
Max dörrbladsvikt	300 Kg
Värmeisolering Uw	1.2 W/m <sup>2</sup> K*
Regntäthet (klass)	8A(EN12208)
Lufttäthet (klass)	4 (EN12207)
Säkerhet mot vindlast (klass)	C3 (EN12210)
Inbrottskydd (klass)	RC2 (NEN5096 & ENV1627)

Certifikat Komo Ja

\* Mått: 3000mm x 2100mm; UG: 0.6W/m<sup>2</sup>K & PSI: 0.036W/MK  
Vald profilkombination: VG518-VG5220/VG5221(VG500Ni)



# ULTRAGLIDE



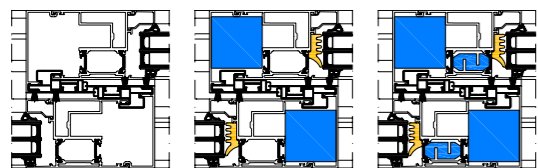
Ultraglide Maxlight



## Uw 1.0

**Ultraglide** är det ideala lyft-skjutsystemet för fasader och stora glasytor med mycket bra isolervärden. Detta system erbjuder även öppning av dörrar i en 90 gradig vinkel. Den platta tröskeln i Ultraglide är anpassad för bättre tillgänglighet. De smalare profilerna i **ULTRAGLIDE Maxlight** bidrar till ett elegant och slimmigt utseende med en chikan som endast är 45 mm bred.

### ISOLERINGSGRAD



ULTRAGLIDE

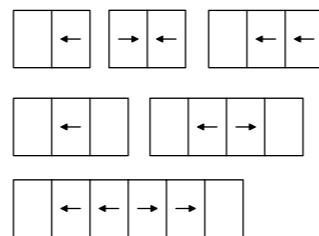
ULTRAGLIDE i

ULTRAGLIDE i+

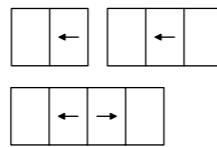
- ISOLERING FÖR GLASETS KANT
- Fyllnadsisolering till profiler

### VARIANTER

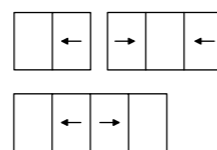
2 & 3 spår  
(skjut och lyft-skjut)



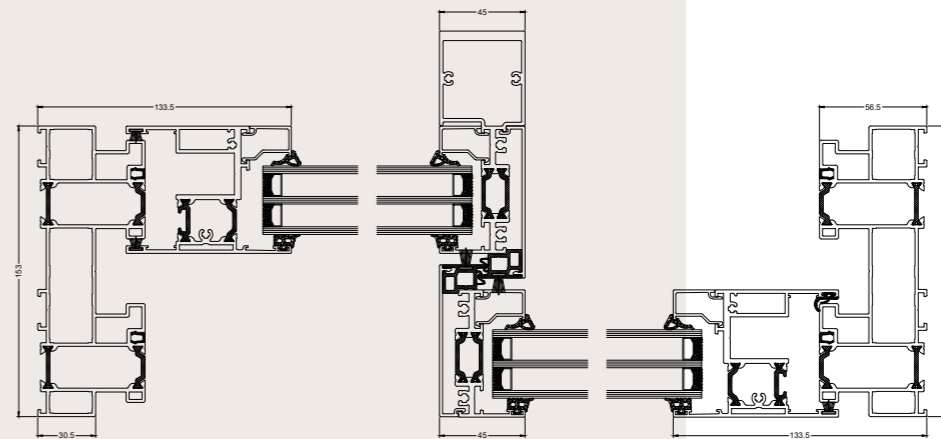
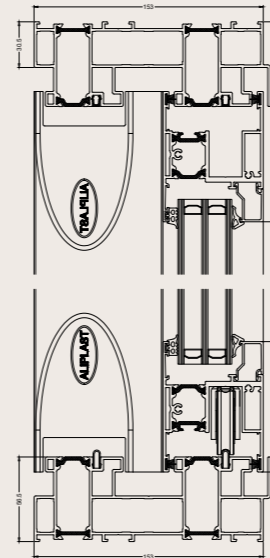
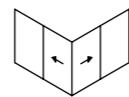
Monospår  
2 & 3 spår (skjut och lyft-skjut)



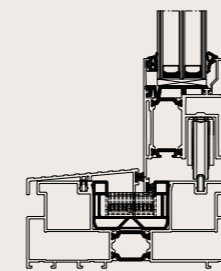
Platt tröskel  
(lyft-skjut)



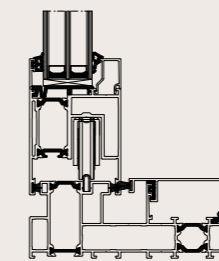
90° vinkel utan stolpe



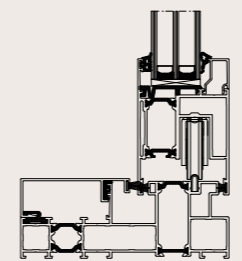
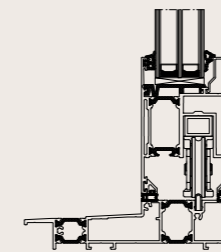
### OLIKA TYPER AV SNITT



Dubbelspår



Monospår


 Monospår  
med glasning utifrån

 Platt tröskel  
lyft-skjut

Spårtyper	Tillgänglig i 1, 2 och 3 spår
Karmdjup monospår	153 mm & 176 mm
Karmdjup 2-spår	153 mm
Karmdjup 3-spår	239 mm
Djup fönsterbåge	67 mm
Öppningsvarianter	skjut och lyft-skjut
Spår	Aluminium, rostfritt stål eller polyamid
Glastjocklek karm	8 mm - 72 mm
Glastjocklek fönsterbåge	15 mm - 51 mm
Max dörrbladsvikt	440 Kg
Värmeisolering Uw	1.0 W/m²K*
Regntäthet (klass)	E750 (EN12208)
Lufttäthet (klass)	4 (EN12207)
Säkerhet mot vindlast (klass)	C5 (EN12210)
Inbrottskydd (klass)	RC2 (NEN5096 & ENV1627)
Certifikat Komo	Ja

\* Mått: 3850mm x 2550mm; UG: 0.6W/m²K & PSI: 0.036W/MK  
Vald profilkombination:UG810-UG820(UGi+)

PROJEKT MED ULTRAGLIDE



realisation: ALUVANO (B)



realisation: VERABO (B)  
foto: Lukas Degroot





# PANORAMA

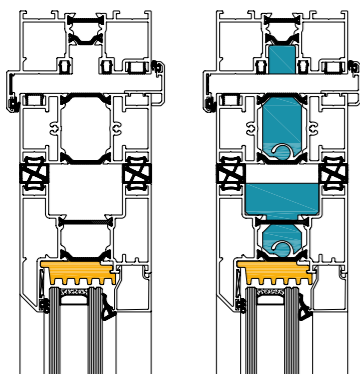
VIKDÖRRAR



## Uw 1.0

Detta system med vikhörrar och vikhöfster med bruten köldbrygga ger dig möjlighet att skapa stora öppningar. Systemet går att göra inåt- och utåtgående från 2 till 8 dörrar. Detta system används i både hus, lägenheter, uterum och fastigheter av olika slag.

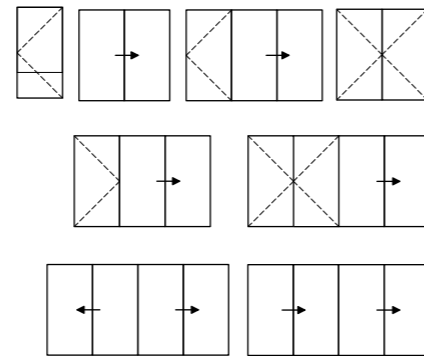
### ISOLERINGSGRAD



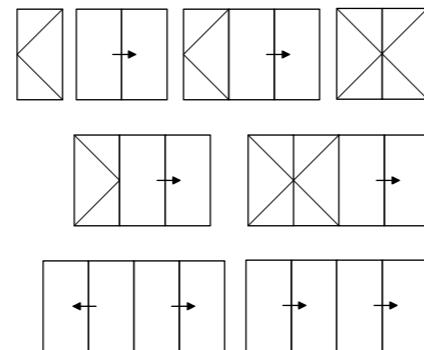
- ISOLERING FÖR GLASETS KANT
- Fyllnadsisolering till profiler

### VARIANTER

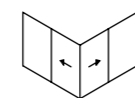
#### Invändig öppning



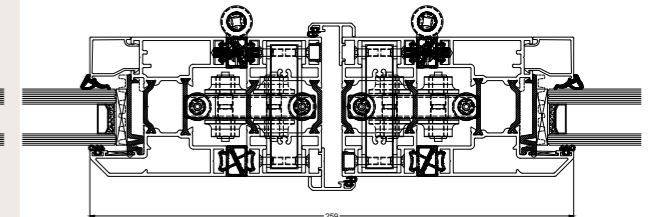
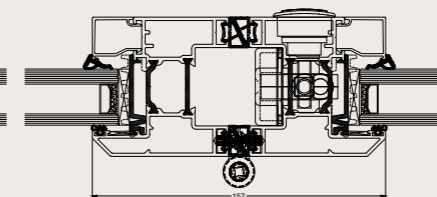
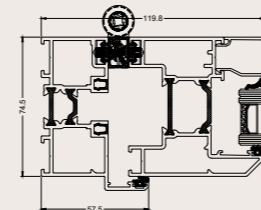
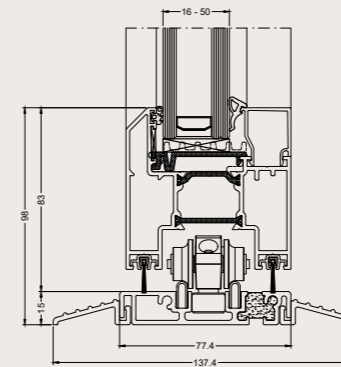
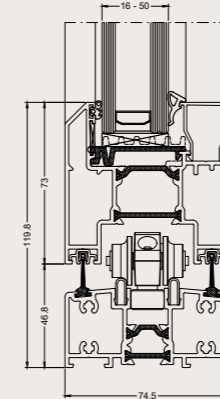
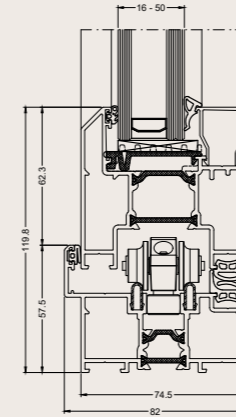
#### Utvändig öppning



#### 90° vinkel utan stolpe



### OLIKA TRÖSKELVARIANTER



Karndjup	74,5 mm
Djup fönsterbåge	74,5 mm
Glastjocklek	8 mm - 49 mm
Max dörrbladsvikt	100 Kg
Dörrstorlek	Bredd: 700 mm - 1200 mm Maxhöjd: 2500 mm
Öppning	Inåt, utåt och 90°
Trösklar	3 olika
Värmeisolering Uw	1.0 W/m²K *
Regntätethet (klass)	E1050 (EN12208)
Lufttäthet (klass)	4 (EN12207)
Säkerhet mot vindlast (klass)	C3 (EN12210)
Inbrottskydd (klass)	RC2 (NEN5096 & ENV1627)
Certifikat Komo	Ja

\* Mått: 3500mm x 2500mm; UC: 0,6 W/m²K & PSI: 0.035W/MK  
Vald profilkombination: DV5010-DV5020(DVI)





SYSTEM FÖR  
FÖNSTER  
OCH DÖRRAR

**aliplast**  
aluminium systems



# SYSTEM FÖR FÖNSTER

## FÖNSTER OCH DÖRRAR


**FUTURAL**

**STAR65**

**STAR75**

**MAX LIGHT**

**STAR90**

Karmdjup	65 mm	65 mm	75 mm	75 mm	90 mm
Djup fönsterbåge	74 mm	74 mm	84 mm	84 mm	99 mm
Glastjocklek karm	2 mm - 50 mm	3 mm - 50 mm	12 mm - 61 mm	14 mm - 59 mm	1 mm - 72 mm
Glastjocklek fönsterbåge	11 mm - 59 mm	11 mm - 59 mm	21 mm - 69 mm	23 mm - 68 mm	9 mm - 81 mm
Glasfals höjd	22 mm	22 mm	22 mm - 25 mm	15 mm	25 mm
Böjningsbara profiler	ja	ja	ja	nej	nej
Användning	nya / renovering	nya / renovering	nya / renovering	nya / renovering	nya / renovering
Karm med spår för bläck	ja	ja	ja	ja	nej
Omslutande karm	ja	ja	ja	nej	ja
Beslag	Euronut / gorge PVC	Euronut / gorge PVC	Euronut / gorge PVC	Euronut	Euronut / gorge PVC
Värmeisolering Uw	1.5 W/m²K*	1.4 W/m²K*	0.94 W/m²K*	0.97 W/m²K*	0.81 W/m²K*
Regntätethet (klass)	9A (NBN EN 12208)	E1200A (NBN EN 12208)	E1200A (NBN EN 12208)	E1650 (NBN EN 12208)	E900A (NBN EN 12208)
Lufttäthet (klass)	4 (NBN EN 12207)	4 (NBN EN 12207)	4 (NBN EN 12207)	4 (NBN EN 12207)	4 (NBN EN 12207)
Säkerhet mot vindlast (klass)	C4 (NBN EN 12210)	C4 (NBN EN 12210)	C5 (NBN EN 12210)	C5 (NBN EN 12210)	C4 (NBN EN 12210)
Slagtålighet (klass)	4	5	4	5	4
Inbrottskydd (klass)	RC2 (NEN 5096 & ENV 1627)	RC2 (NEN 5096 & ENV 1627)	RC2 / RC3 (porte plane) (NEN 5096 & ENV 1627)	RC2 (NEN 5096 & ENV 1627)	RC2 (NEN 5096 & ENV 1627)
Manövreringskrafter	1 (NBN EN 13115)	1 (NBN EN 13115)	1 (NBN EN 13115)	1 (NBN EN 13115)	1 (NBN EN 13115)
Ljudisolering	upp till 45.2dB (-1;-3)	upp till 45.3dB (-1;-4)	upp till 47.1dB (-1;-4)	upp till 47.2dB (-2;-6.3)	upp till 48dB (-2;-5)
Brandklassning	EW30	nej	EW30 - EI30	EW30 - EW60 - EI30	nej
DTA CSTB n°	nej	6/13-2153	nej	nej	nej
Certifikat ATG	ATG3072	ATG2821	ATG3008	ATG3120	ATG2953
Certifikat KOMO	ja	ja	ja	ja	ja
Cradle to cradle					
Sidor	50-51	52-53	54-55	56-57	60-61

## FÖNSTER MED DOLD BÅGE


**STAR65 OC**

**STAR75 OC**

**ECONOLINE**

**FR90**

65 mm	75 mm	51 mm	90 mm
74 mm	84 mm	60 mm	90 mm
4 mm - 51 mm	12 mm - 60 mm	2 mm - 37 mm	20 mm - 69 mm
13 mm - 60 mm	26 mm - 58 mm	4 mm - 44 mm	20 mm - 69 mm
22 mm	15 mm	22 mm	25 mm
nej	nej	ja	ja
nya / renovering	nya / renovering	nya / renovering	nya / renovering
ja	nej		ja
nej	nej	nej	nej
Gorge PVC	Euronut	Euronut	Euronut
1.4 W/m²K*	0.91 W/m²K*		1.4 W/m²K*
E1200A (NBN EN 12208)	E1350A (NBN EN 12208)	E1000 (NBN EN 12208)	E1200A (NBN EN 12208)
4 (NBN EN 12207)	4 (NBN EN 12207)	3 (NBN EN 12207)	4 (NBN EN 12207)
C4 (NBN EN 12210)	C5 (NBN EN 12210)	C3 (NBN EN 12210)	C1 (NBN EN 12210)
-	5		-
RC2 (NEN 5096 & ENV 1627)	RC2 (NEN 5096 & ENV 1627)		-
1 (NBN EN 13115)	1 (NBN EN 13115)		-
upp till 45.3dB (-1;-4)	upp till 46dB (-1.9;-6.1)		upp till 39 - 47dB (-1;-3)
nej	nej		EW30 - EW60 - EI30 - EI60
nej	nej		nej
-	ATG3008		-
nej	ja		nej
52-53	54-55	62	64-65



# FUTURAL



**Uw 1.5**

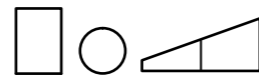


Futural är ett 3-kammarsystem med bruten köldbrygga för aluminiumfönster och dörrar. I tillägg till en god nivå av isolering så erbjuder systemet en lösning för fönster med invändig öppning och dörrar med både invändig och utvändig öppning.

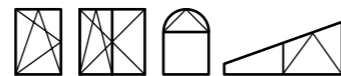


## VARIANTER

Fasta fönster



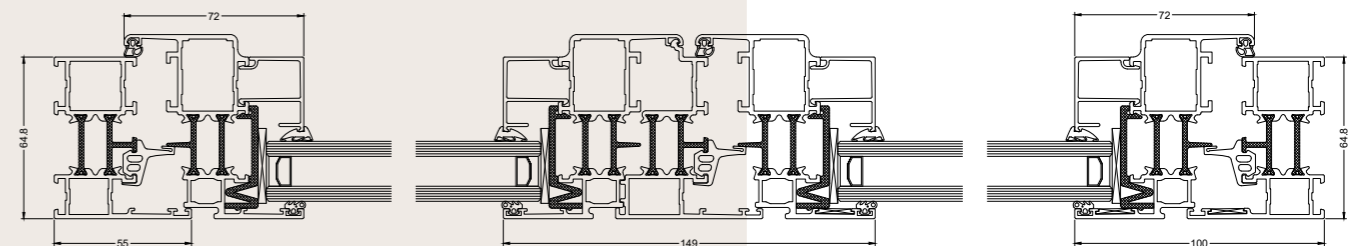
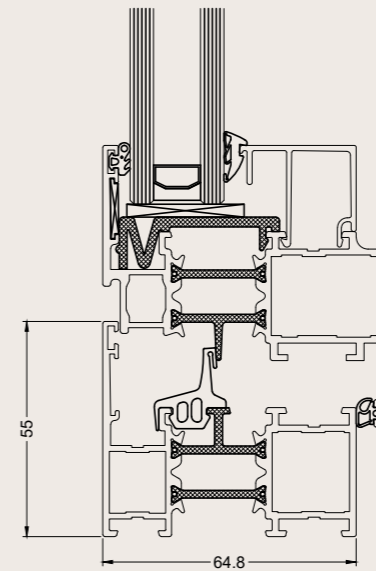
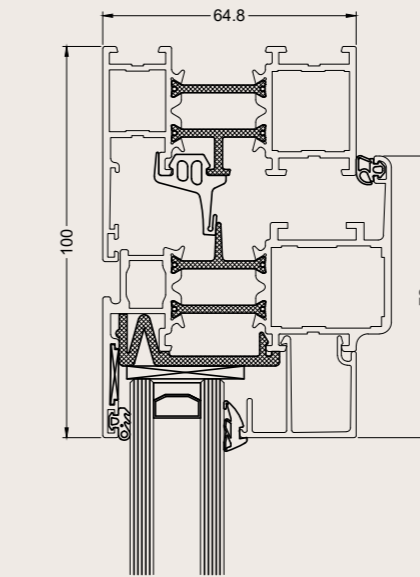
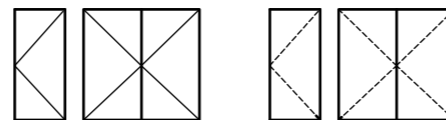
Tilt-in fönster och tilt and turn fönster



Pivåhängda fönster



Överlappande dörrar



Karmdjup	65 mm
Djup fönsterbåge	74 mm
Glastjocklek karm	2 mm - 50 mm
Glastjocklek fönsterbåge	11 mm - 59 mm
Värmeisolering Uw	1.5 W/m²K*
Regntäthet (klass)	9A (EN12208)
Lufttäthet (klass)	4 (EN12207)
Säkerhet mot vindlast (klass)	C4 (EN12210)
Slagtålighet (klass)	4
Inbrottskydd (klass)	RC2 (NEN5096 & ENV1627)
Manövreringskrafter	1 (EN 13115)
Mekanisk stabilitet	4 (EN 13115)
Certifikat ATG	ATG3072
Certifikat Komo	Ja

\* Mått: 1230mm x 1480mm; UG: 1.0W/m²K & PSI: 0.036W/MK  
 Vald profilkombination: FT010-FT020



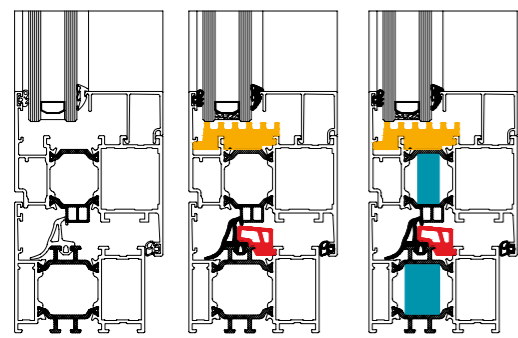
# STAR 65



## Uw 1.4

**STAR65** (EcoFutural) är ett trekammerssystem med bruten köldbrygga för aluminiumfönster. Systemet kännetecknas av ett gott isolervärde i kombination med ett smalt profildjup. STAR65 är idealiskt för energieffektiva hem och finns tillgängligt i tre olika isoleringsnivåer.

### ISOLERINGSGRAD



STAR65

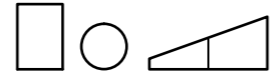
STAR65 i

STAR65 i+

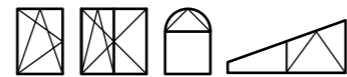
- ISOLERING FÖR GLASETS KANT
- FYLLNADISOLERING TILL PROFILER
- CENTRAL ISOLERANDE GUMMLIST

### VARIANTER

Fasta fönster



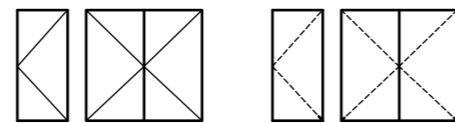
Tilt-in fönster och tilt and turn fönster



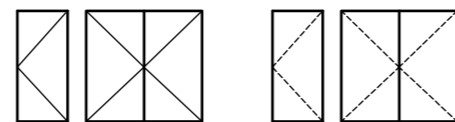
Pivåhängda fönster



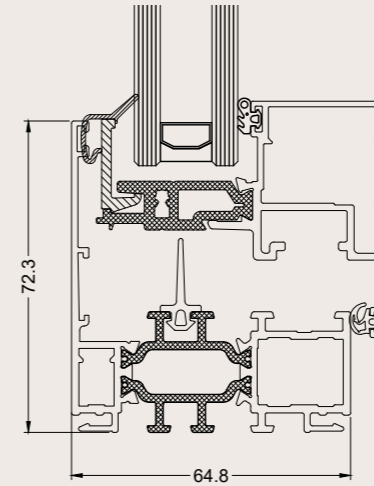
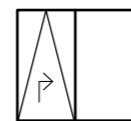
Överlappande dörrar



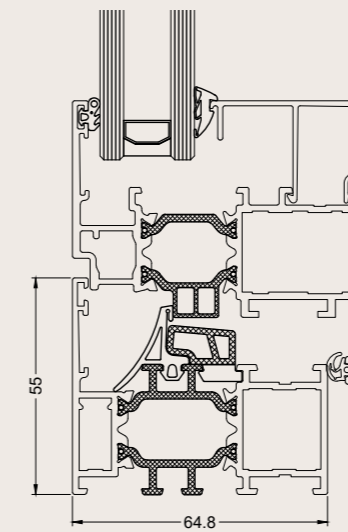
Plana dörrar



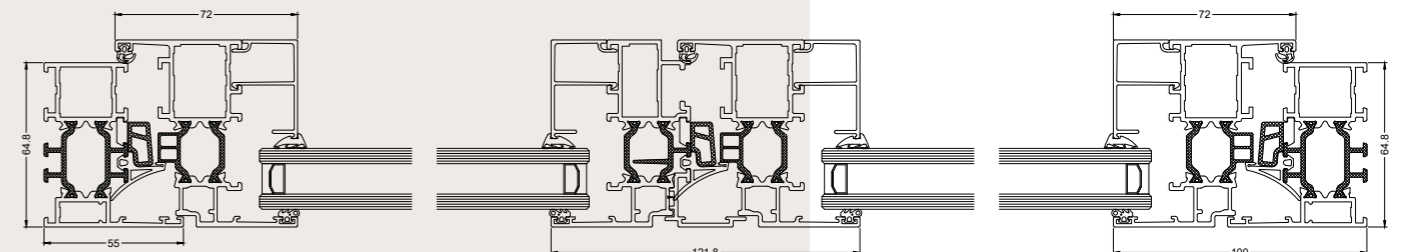
Parallella skjutpartier



**DOLD ÖPPNING**



**STANDARD**



Karndjup	65 mm
Djup fönsterbåge	74 mm
Glastjocklek karm	4 mm - 51 mm
Glastjocklek fönsterbåge	13 mm - 60 mm
Värmeisolering Uw	1.4 W/m <sup>2</sup> K*
Regntätethet (klass)	E1200A (EN12208)
Lufttäthet (klass)	4 (EN12207)
Säkerhet mot vindlast (klass)	C4 (EN12210)
Slagtålighet (klass)	5
Inbrottskydd (klass)	RC2 (NEN5096 & ENV1627)
Manövreringskrafter	1 (EN 13115)
Ljudisolering	upp till 45.3 dB (-1;-4)
DTA	6/13-2153
Certifikat ATG	ATG2821
Certifikat Komo	Ja

\* Mått: 1230 mm x 1480 mm; Ug: 1.0 W/m<sup>2</sup>K & Psi: 0.036 W/mK  
 Vald profilkombination: EF010-EF020(EFI+)

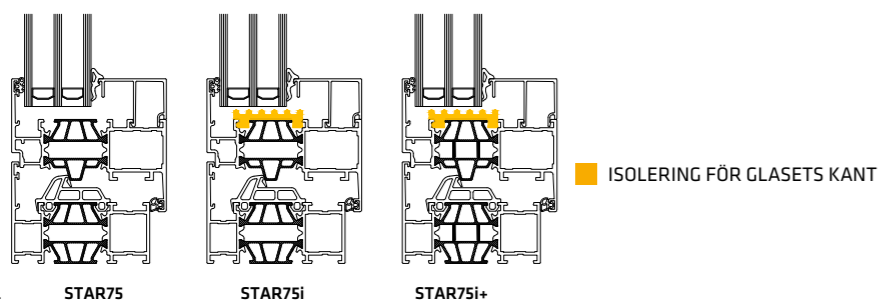


# STAR75



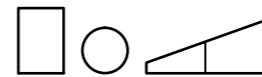
Den senaste tekniken och innovationen i ett fönster- och dörrsystem: **Star75**. Dess moderna form kombinerat med högpresterande isolerförmåga är idealisk för lågenergihus, båda i nybyggnader och renoveringar. Star75 är tillgänglig i tre olika isoleringsnivåer.

## ISOLERINGSGRAD

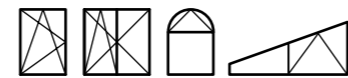


## VARIANTER

### Fasta fönster



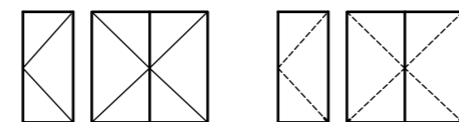
### Tilt-in fönster och tilt and turn fönster



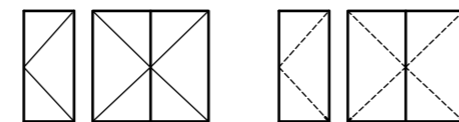
### Pivåhängda fönster



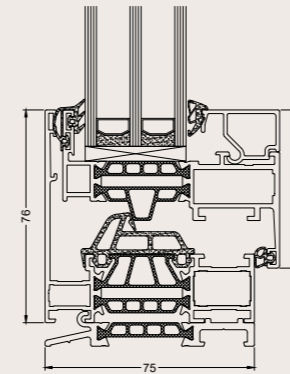
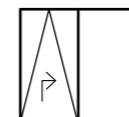
### Överlappande dörrar



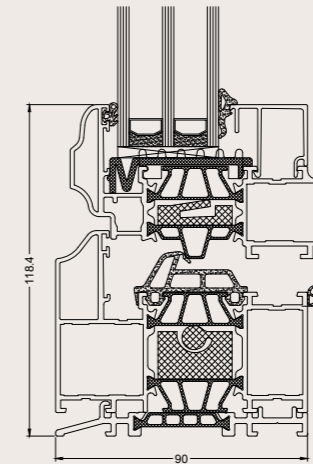
### Plana dörrar



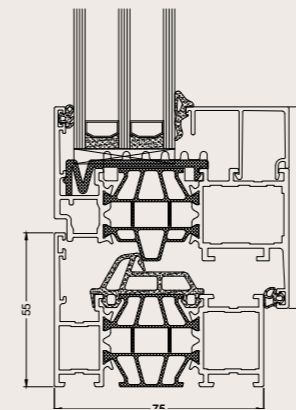
### Parallella skjutpartier



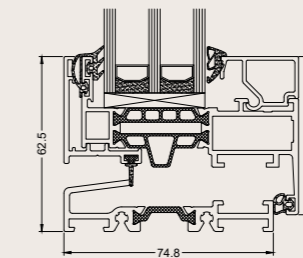
**DOLD ÖPPNING**



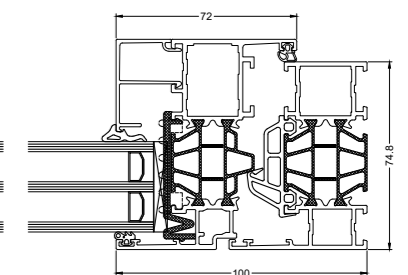
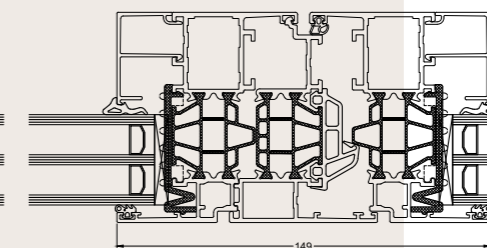
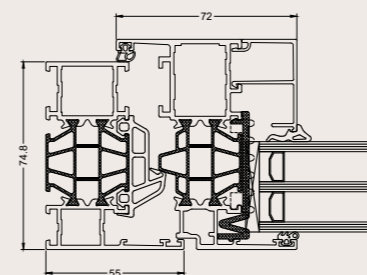
**LUXUS**



**STANDARD**



**FÖNSTERDÖRR**



Karmdjup	75 mm
Djup fönsterbåge	84 mm
Glastjocklek karm	12 mm - 60 mm
Glastjocklek fönsterbåge	21 mm - 69 mm
Värmeisolering Uw	0.94 W/m²K*
Regntäthet (klass)	E1200A (EN12208)
Lufttäthet (klass)	4 (EN12207)
Säkerhet mot vindlast (klass)	C5 (EN12210)
Slagtålighet (klass)	4
Inbrottskydd (klass)	RC2 (NEN5096 & ENV1627)
Manövreringskrafter	1 (EN 13115)
Ljudisolering	upp till 47.1 dB (-1;-4)
Brandklassning	EW30 - EI30
Certifikat ATG	ATG 15/3008
Certifikat Komo	Ja

\* Mått: 1230mm x 1480mm; UG: 0.6W/m²K & PSI: 0.036W/MK  
 Vald profilkombination: RS010-RS020(RSi+)



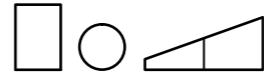
# MAX LIGHT

**MODERN**

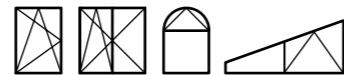
**Uw 0.97**

**VARIANTER**

Fasta fönster



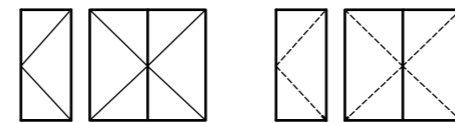
Tilt-in fönster och tilt and turn fönster



Pivåhängda fönster

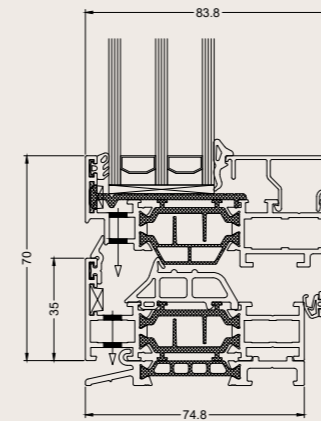
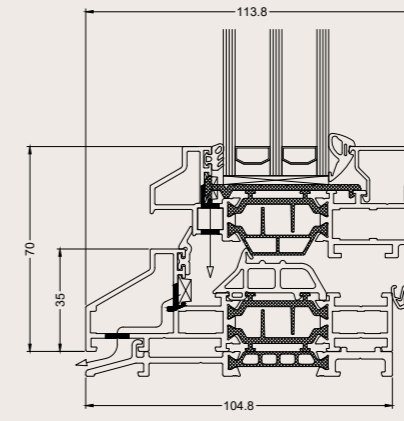
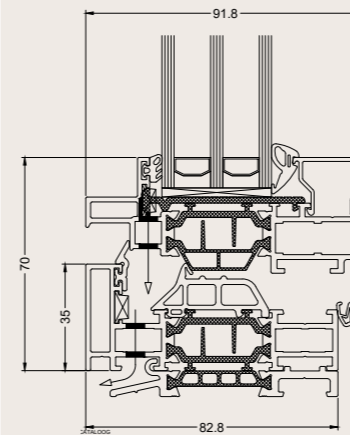
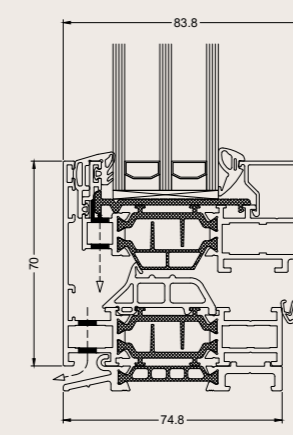
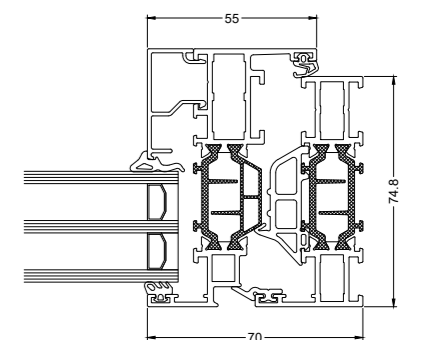
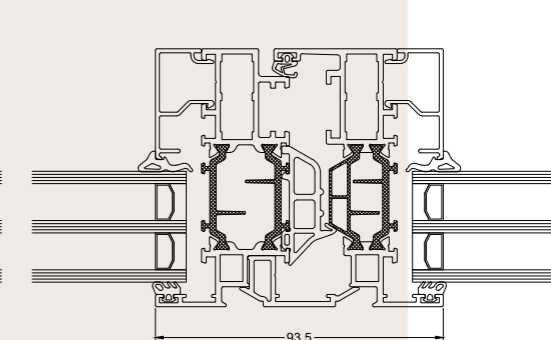
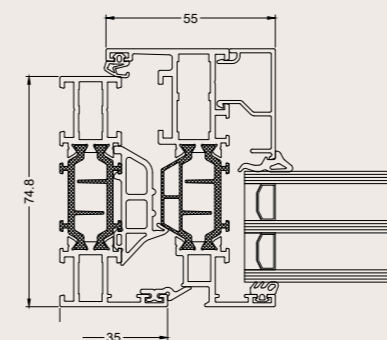
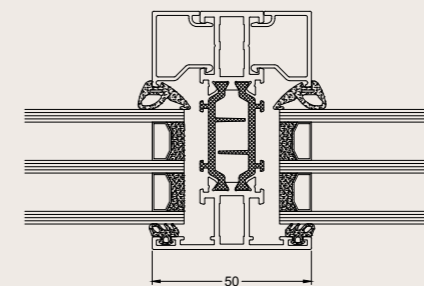
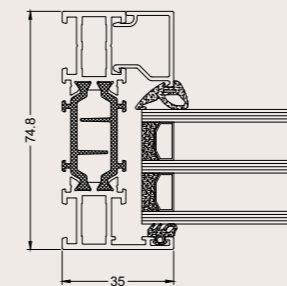


Överlappande dörrar


**STEEL**

**DESIGN**

**INVISIBLE**

 \* Mått: 1230mm x 1480mm; UG: 0.6W/m²K & PSI: 0.036W/MK  
 Vald profilkombination: ML010-ML020

**MODERN**

**STEEL**

**DESIGN**

**INVISIBLE**


Karndjup Modern & Invisible	75 mm
Karndjup Design	83 mm
Karndjup Steel	105 mm
Djup fönsterbåge Modern & Invisible	84 mm
Djup fönsterbåge Design	92 mm
Djup fönsterbåge Steel	97 mm
Glasning Modern	up till 68 mm
Glasning Design, Steel & Invisible	up till 59 mm
Värmeisolering Uw	0.97 W/m²K *
Regntätthet (klass)	E1650 (EN12208)
Lufttätthet (klass)	4 (EN12207)
Säkerhet mot vindlast (klass)	C5 (EN12210)
Slagtålighet (klass)	5
Inbrottskydd (klass)	RC2 (NEN5096 & ENV1627)
Manövreringskrafter	1 (EN 13115)
Mekanisk stabilitet	4 (EN 13115)
Brandklassning	EW30 - EW60 - EI30
Certifikat ATG	ATG3120
Certifikat Komo	Ja

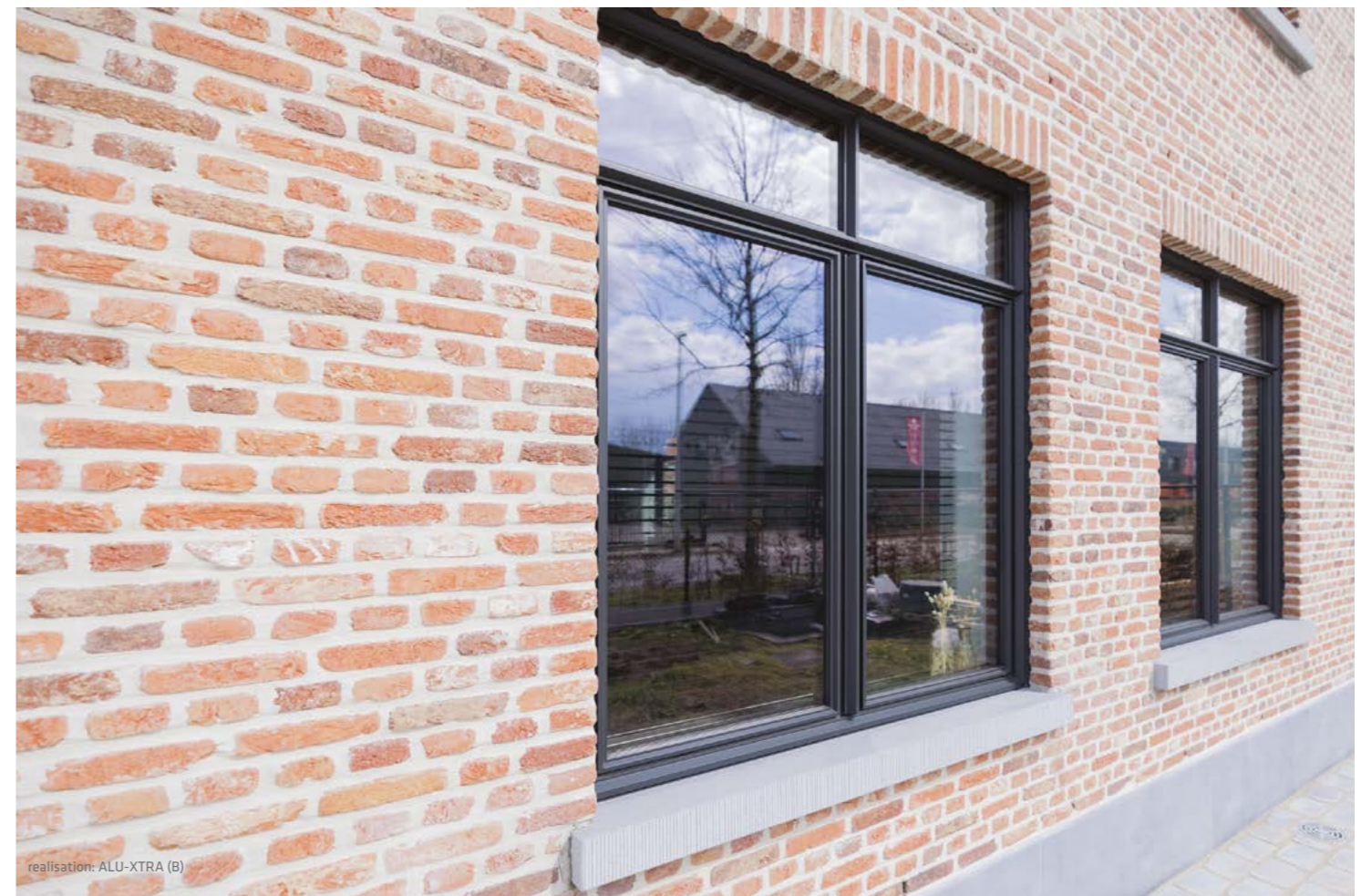
PROJEKT MED MAX LIGHT



realisation: CECO (B)



foto: Yvan Clavie



realisation: ALU-XTRA (B)



# STAR 90



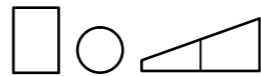
## Uw 0.81

Detta fönster- och dörrsystem har bästa isoleringsvärden, vilket gör det idealiskt för passivhus och liknande byggnadsprojekt. Dess akustiska egenskaper bidrar också till ökad komfort. **Star 90** finns tillgänglig i flera nivåer av isolering.

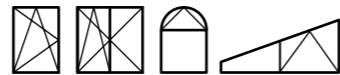


### VARIANTER

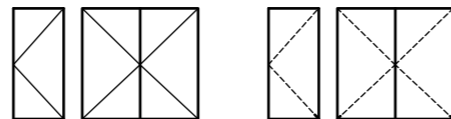
#### Fasta fönster



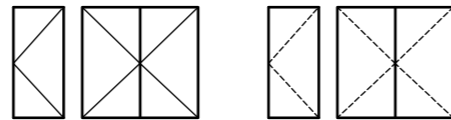
#### Tilt-in fönster och tilt and turn fönster



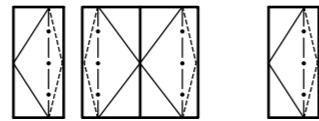
#### Plana dörrar



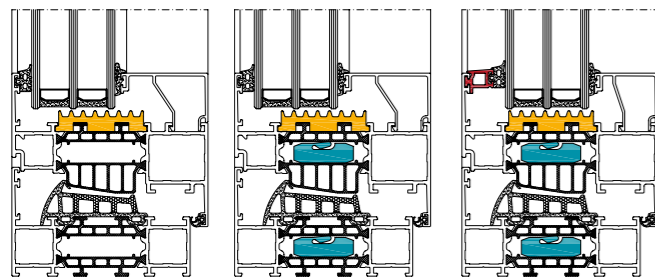
#### Överlappande dörrar



#### Pivåhängda fönster



### ISOLERINGSGRAD

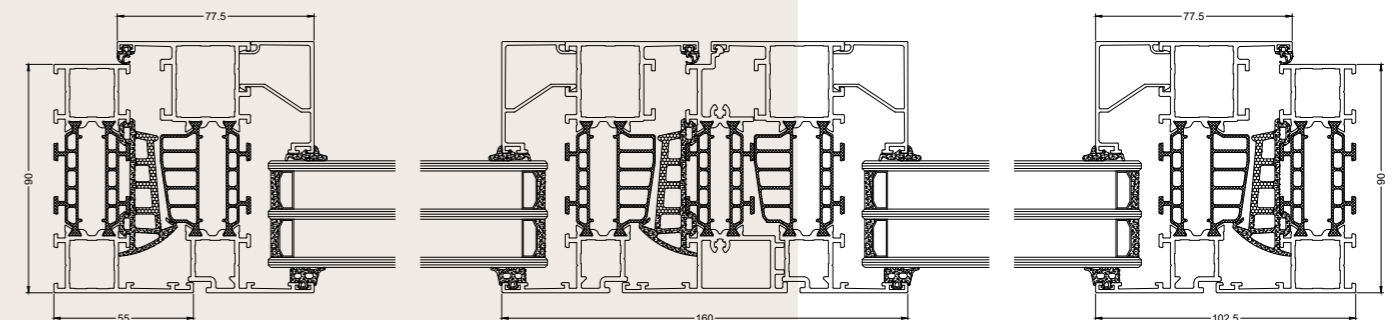
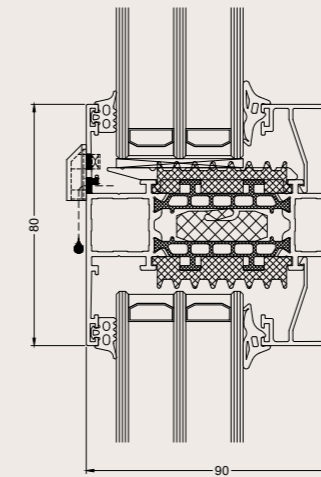
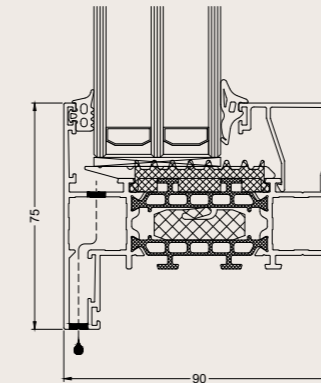
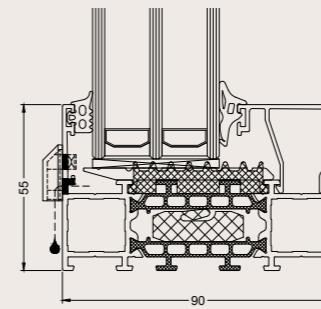


STAR 90

STAR 90 i

STAR 90 i+

- ISOLERING FÖR GLASETS KANT
- Fyllnadsisolering till profiler
- CENTRERINGSPROFIL



Karmdjup	90 mm
Djup fönsterbåge	99 mm
Glastjocklek karm	12 mm - 72 mm
Glastjocklek fönsterbåge	21 mm - 81 mm
Värmeisolering Uw	0.81 W/m²K*
Regntäthet (klass)	E900A (EN12208)
Lufttäthet (klass)	4 (EN12207)
Säkerhet mot vindlast (klass)	C4 (EN12210)
Slagtålighet (klass)	4
Inbrottskydd (klass)	RC2 (NEN5096 & ENV1627)
Manövreringskrafter	1 (EN 13115)
Certifikat ATG	ATG2953
Certifikat Komo	Ja

\* Mått: 1230mm x 1480mm; UG: 0.6W/m²K & PSI: 0.036W/MK  
 Vald profilkombination: GT012-GT022(GTP)



# ECONOLINE

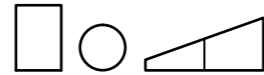
UTAN BRUTEN KÖLDBRYGGA



**Econoline** är ett system utan bruten köldbrygga, men fortfarande kompatibelt med Aliplast övriga system när det gäller glaslistor, hörnförbindare och gemensamma beslag. Det används för att bygga partier utan krav på termisk isolering, t.ex. dörrar och fönster till uterum eller invändiga kontorsväggar.

## VARIANTER

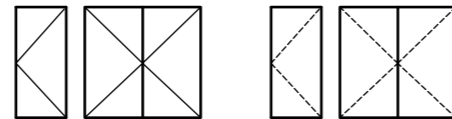
Fasta fönster



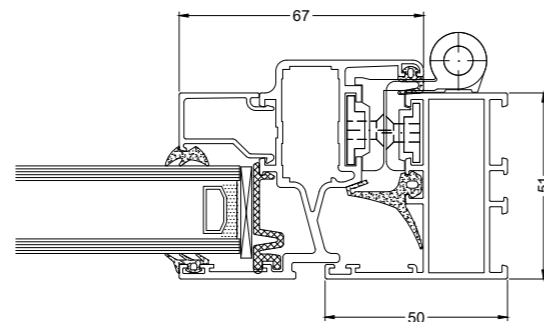
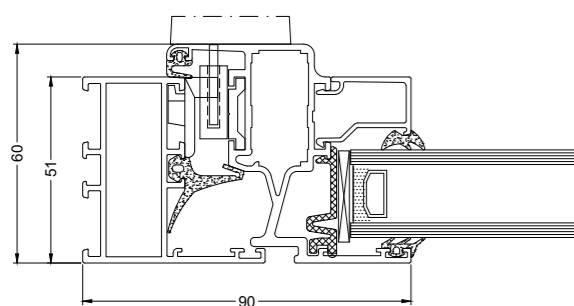
Tilt-in fönster och tilt and turn fönster



Överlappande dörrar / Plana dörrar



Karmdjup	51 mm
Djup fönsterbåge	60 mm
Glastjocklek	up till 37mm
Regntäthet (klass)	E1000 (EN12208)
Lufttäthet (klass)	3 (EN12207)
Säkerhet mot vindlast (klass)	3 (EN12210)



# BRANDKLASSADE LÖSNINGAR

**aliplast**  
aluminium systems





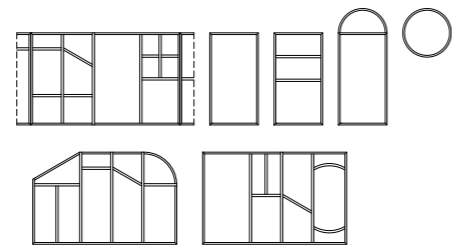
# FR 90

BRANDKLASSAT SYSTEM

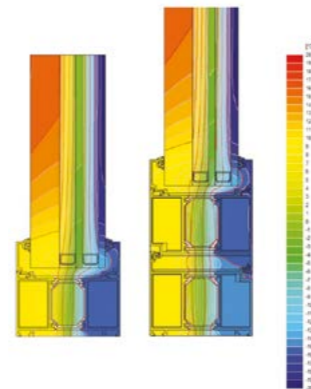
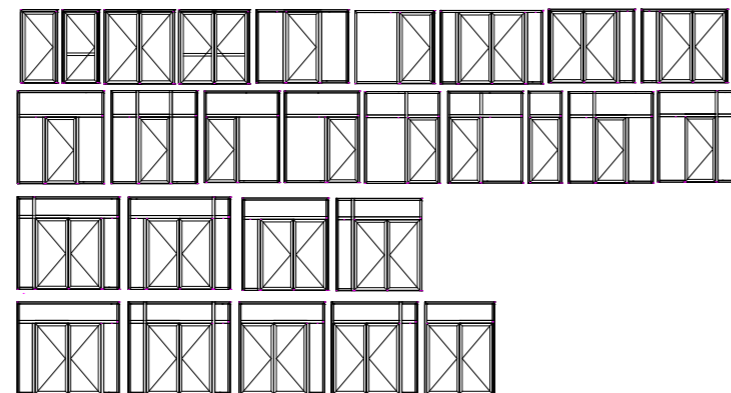


## VARIANTER

Fasta fönster



Öppningsbara dörrar



Brandklassade system görs för att hålla områden säkra, där eld, rök och värme kan hållas kvar så länge som möjligt.

När man läser på standarden så används följande bokstäver:

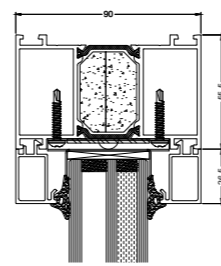
**E** står för "integrity" eller förmågan att stoppa elden

**W** står för "thermal radiation" eller förmågan att hindra värmestrålning

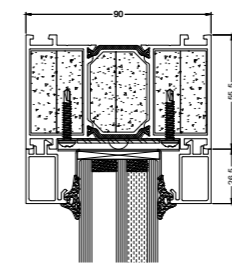
**I** står för isolering eller förmågan att blockera värme.

I utvärderingen så är siffrorna viktiga. t.ex. ett system med värdet EW30 ger dig ytterligare en halvtimme för att få en säker evakuering. **FR90** är kompatibel med STAR90.

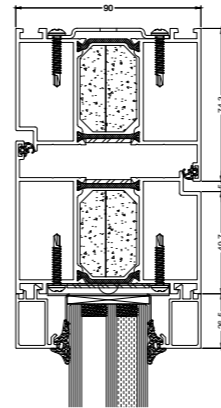
FR90 fast EI30



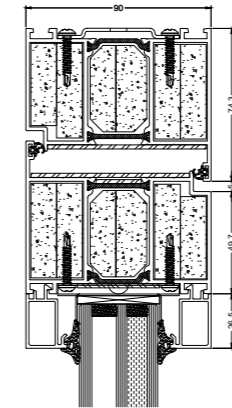
FR90 fast EI60



FR90 dörr EI30



FR90 dörr EI60



Tilt and turn med sidoljus och spröjs

EW30 - EW60 - EI30

Glastjocklek 42 mm

Profiltjocklek 75 - 84 mm

Falshöjd 15 mm

Maximal dimension 1000mm x 2100mm tilt & turn  
2000mm x 2638mm tilt and turn med sidoljus och spröjs

Lufttäthet (klass) Klass 4 (NBN EN 12207)

Regntäthet (klass) Klass C5 (NBN EN 12208)

Tilt and turn med sidoljus och spröjs - plandörr enkel eller dubbel

EW30 - EI30

Glastjocklek 42 mm

Profiltjocklek 75 - 84 mm

Falshöjd 22 mm

Maximal dimension 1000mm x 2100mm tilt & turn  
2000mm x 2638mm tilt and turn med sidoljus och spröjs

Lufttäthet (klass) Klass 4 (NBN EN 12207)

Regntäthet (klass) Klass EA1200A (NBN EN 12208)

Fast fönster - enkeldörr

EW30

Glastjocklek 33 mm

Profiltjocklek 65 mm

Falshöjd 22 mm

Maximal dimension 1850 mm x 2500 mm fast del  
1200 mm x 2500 m dörrar

Lufttäthet (klass) Klass 4 (NBN EN 12207)

Regntäthet (klass) Klass 9A (NBN EN 12208)

Brandklassade väggar fast - enkeldörr - dubbeldörr

EW30 - EW60 - EI30 - EI60

Glastjocklek 20 - 70 mm

Profiltjocklek 90 mm

Max dimension enkeldörrar 1650 x 2870 mm

Max dimension dubbeldörrar 3170 x 2870 mm

Värmeisolering Uf upp till 2,145 W/m²K (EN ISO 10077-2)

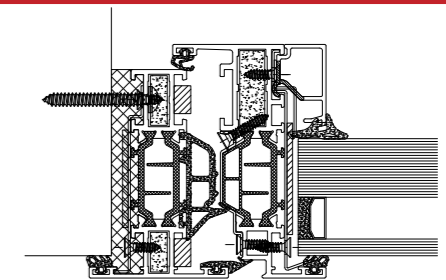
Lufttäthet (klass) Klass 4 (NBN EN 12207)

Regntäthet (klass) Klass A4 (NBN EN 12208)

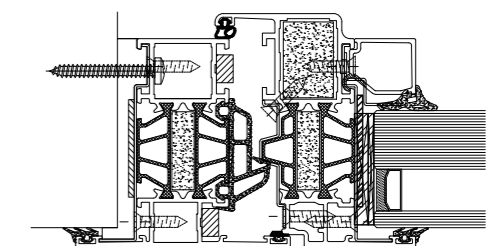
Säkerhet mot vindlast (klass) Klass C1 (NBN EN 12210)

Ljudisolering 39 - 47dB (-1;-3)

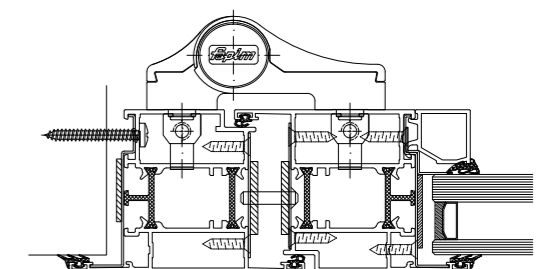
## MAXLIGHT BRANDKLASSADE



## STAR75 BRANDKLASSADE



## FUTURAL BRANDKLASSADE



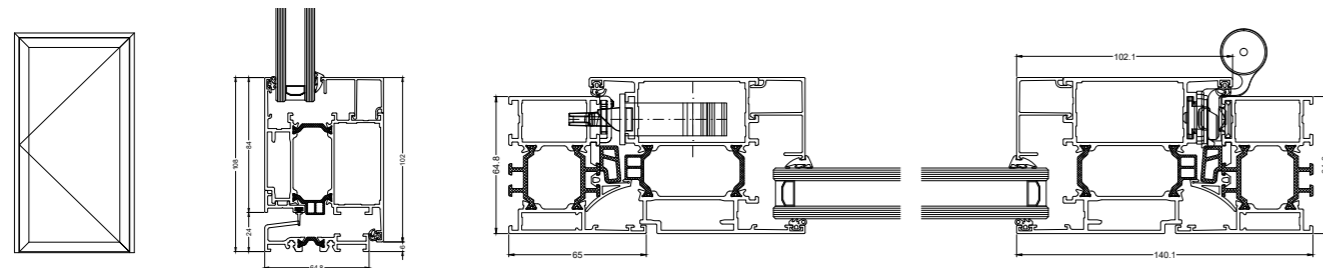
# DÖRRAR

När ges det första intrycket av ett hus? Det är ögonblicket då dörren öppnas. Aliplast erbjuder flera olika modeller av dörrar och fönster i många olika storlekar och säkerhetsklasser.

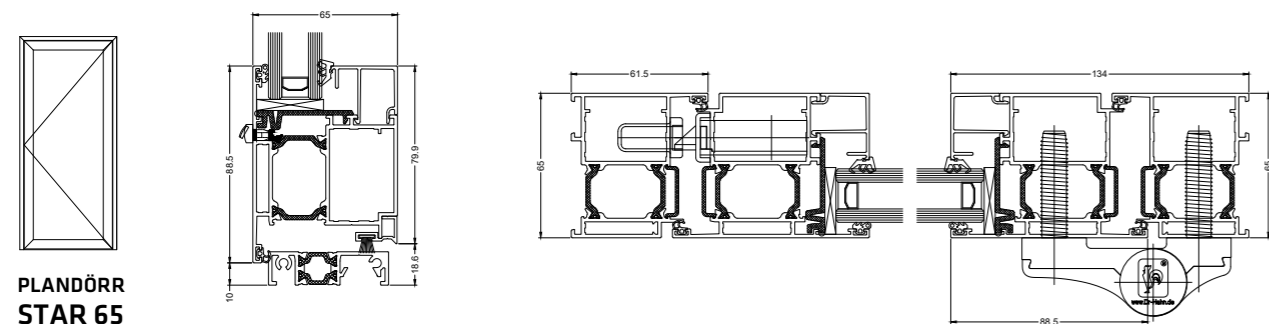
I vårt breda utbud av lösningar för isolerade och oisolerade system kommer du också finna lösningar för dörrar med hög säkerhetsklass, modullås (ASSA), dörrstängare, klämskydd, automatiska skjutdörrar mm.

Dörrsystemen tillåter olika typer av inåtgående, eller utåtgående öppningar med enkelglas, dubbelglas eller trippelglas.

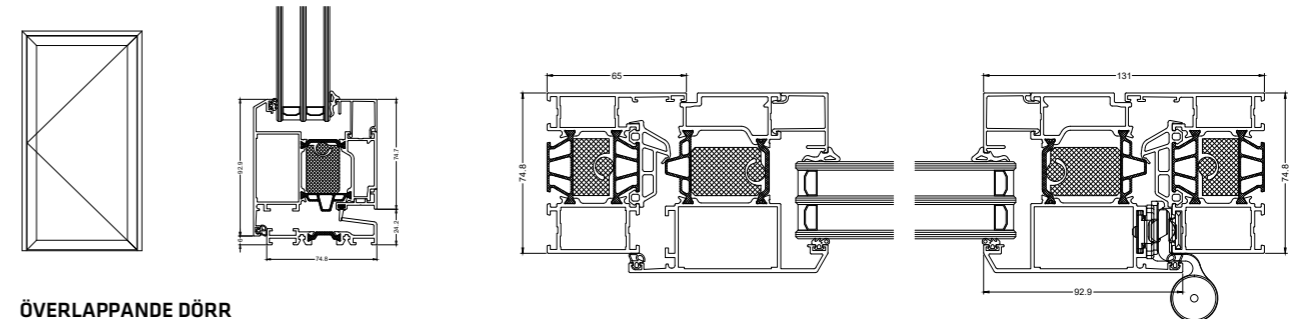
Olika utseende och flera olika tillval såsom slutbleck, trösklar, tätningar ger maximal komfort, tillgänglighet och prestanda till ditt projekt. Med dessa dörrar kan du kombinera hög prestanda och mjuk stängning.



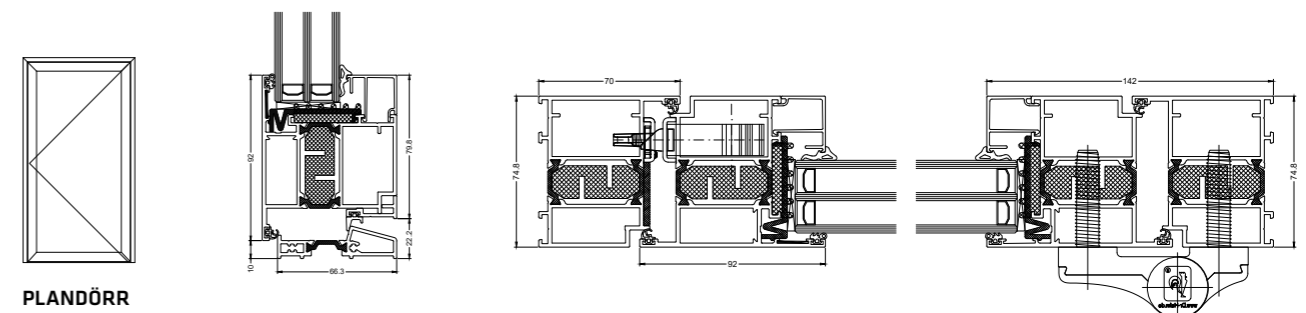
ÖVERLAPPANDE DÖRR  
STAR 65



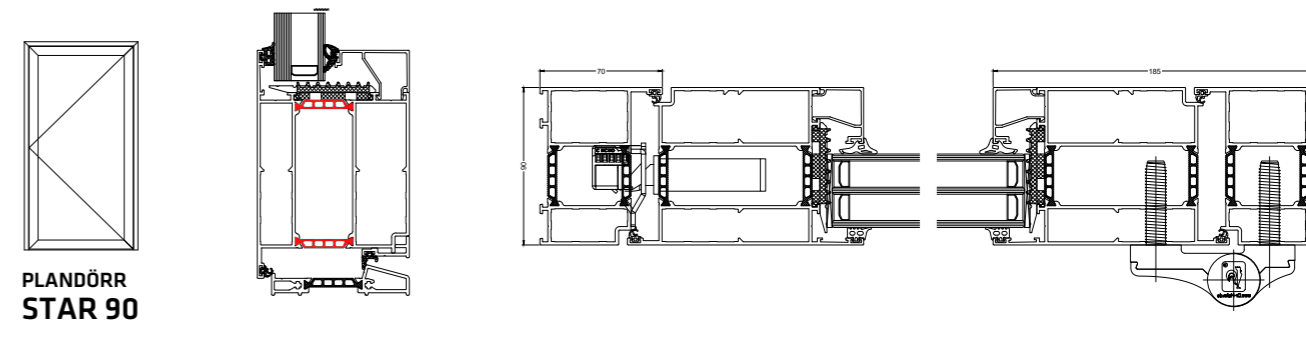
PLANDÖRR  
STAR 65



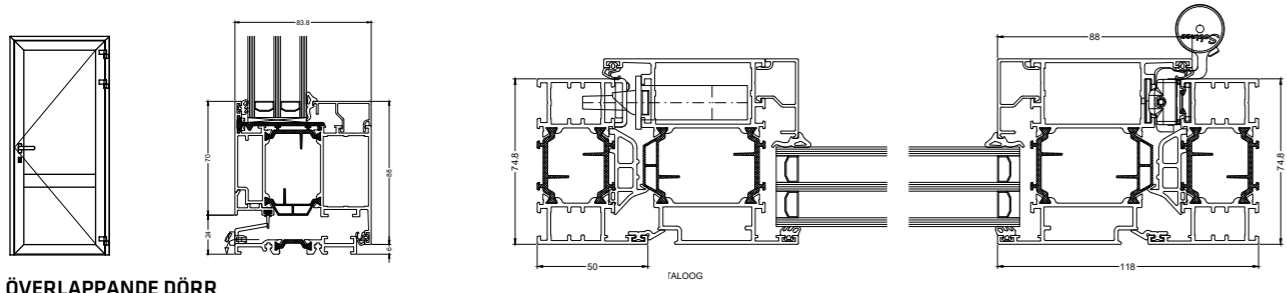
ÖVERLAPPANDE DÖRR  
STAR 75



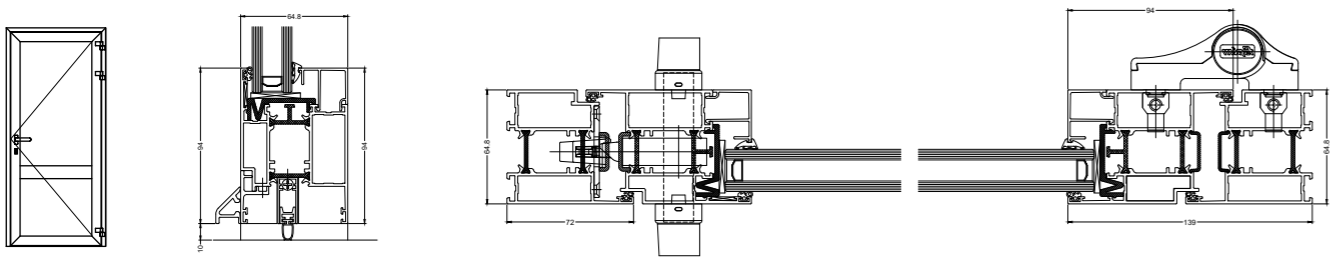
PLANDÖRR  
STAR 75



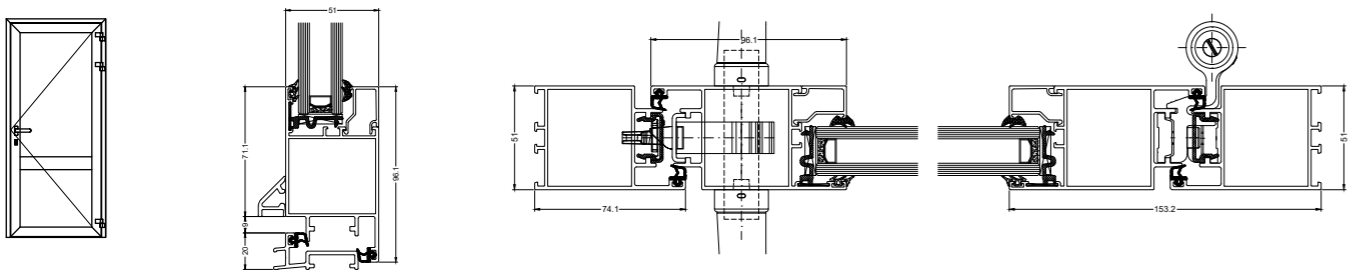
PLANDÖRR  
STAR 90



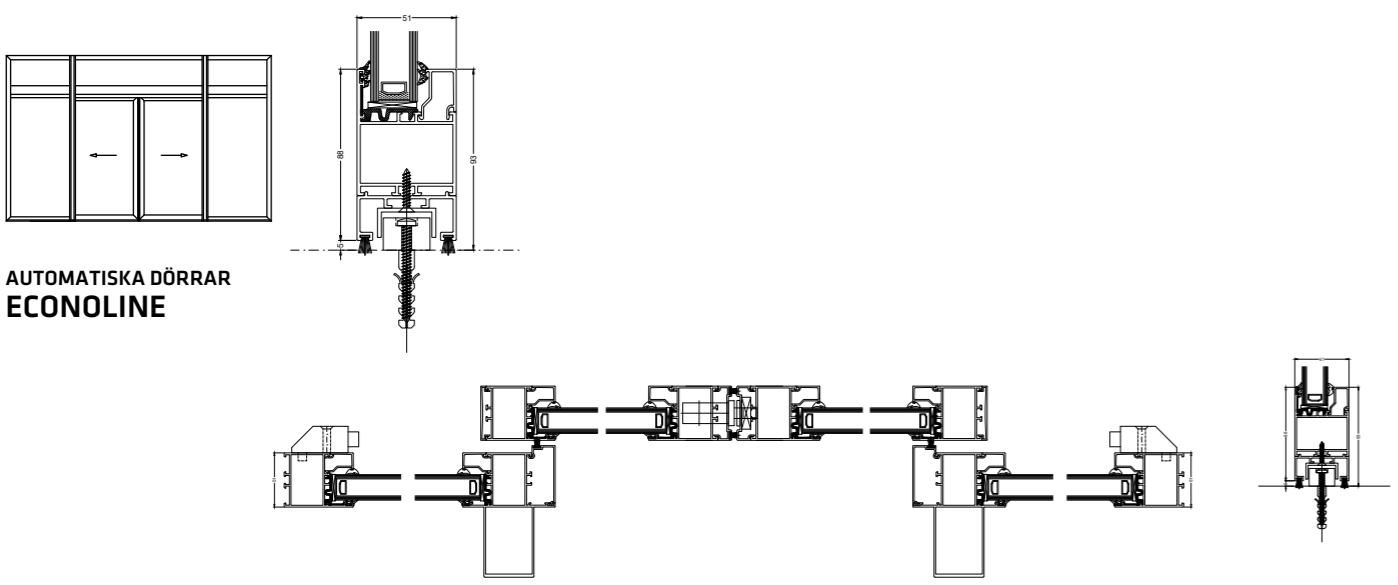
**ÖVERLAPPANDE DÖRR  
MAX LIGHT  
MODERN**



**PLANDÖRR  
FUTURAL**



**PLANDÖRR  
ECONOLINE**



**AUTOMATISKA DÖRRAR  
ECONOLINE**



**INVÄNDIGA DÖRRAR  
OCH VÄGGAR**

# IDA

INVÄNDIGA DÖRRAR OCH VÄGGAR



IDA (Interior Doors Aluminium) leder trenden med minimalistiska invändiga dörrar och väggar som liknar stålfönster. Tack vare vårt kompletta system så kan du skapa invändiga dörrar anpassade för olika stilar, som modern, klassisk eller industriell. Det du önskar till huset, kontoret eller restaurangen ger en unik lösning. Med IDA har du friheten själv att välja kombinationen av dörrar och väggar, samt färg på profiler och handtag. Spröjsen finns både som genomgående och utanpåliggande (fästs med industriell dubbelhäftande tejp på glaset).

## FRAMSIDA: PROFILERAD



## BAKSIDA: PLATT



## DÖRRHANDTAG



ENKELDÖRR

DUBBELDÖRR

PIVOTDÖRRAR



VÄGGAR

HÄNGANDE SKJUTDÖRRAR

## HÄNGANDE SKJUTDÖRR: MODERN



## HÄNGANDE SKJUTDÖRR: VINTAGE

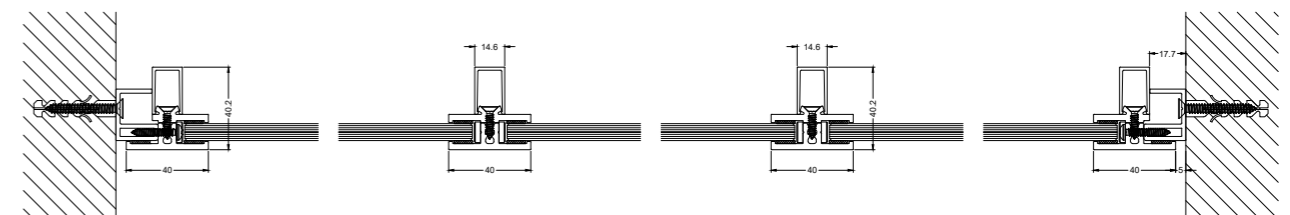


## DÖRRAR MED GÅNGJÄRN OCH FASTA VÄGGAR

synlig bredd	från 33 mm
synlig bredd, chikan	45 mm
glasning	8 - 10 - 12 mm, valfritt
gångjärn	synliga eller dolda (justerbara)
enkeldörr	<input checked="" type="checkbox"/>
dubbelörr	<input checked="" type="checkbox"/>
väggar	<input checked="" type="checkbox"/> valbar indelning
borstlist	med eller utan
stängning	dörrlås eller magnetstängning
färg	flera olika pulverlackeringar upp till 25 års garanti

## HÄNGANDE SKJUTDÖRRAR

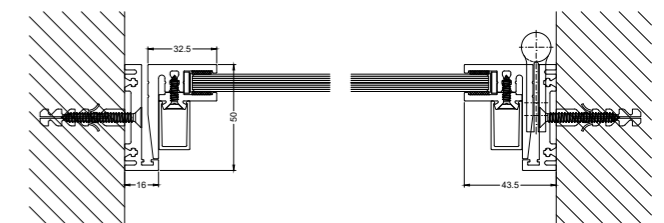
glasning	8 - 10 - 12 mm, valfritt
maxbredd	1,5 meter
infästning	väggmontage
synlig bredd	33 mm
färg	flera olika pulverlackeringar upp till 25 års garanti



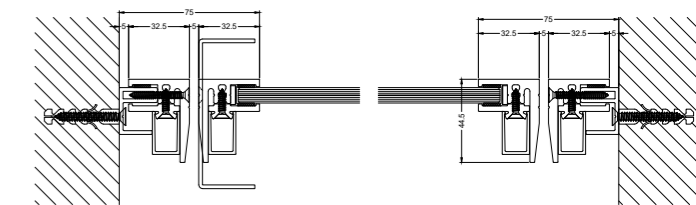
VÄGG

## PIVOTDÖRRAR

dörrkarm	karmöst eller med karm
glasning	8 - 10 - 12 mm, valfritt
maxbredd	2 meter
låssystem	standard soft-close system
enkeldörr	<input checked="" type="checkbox"/>
dubbelörr	<input checked="" type="checkbox"/>
infästning	bara 40 mm in i golvet
synlig bredd	33 mm
färg	flera olika pulverlackeringar upp till 25 års garanti



DÖRR



PIVOTDÖRR

# SYSTEM FÖR GLASFASADER OCH VÄGGBEKLÄDNAD

**aliplast**  
aluminium systems

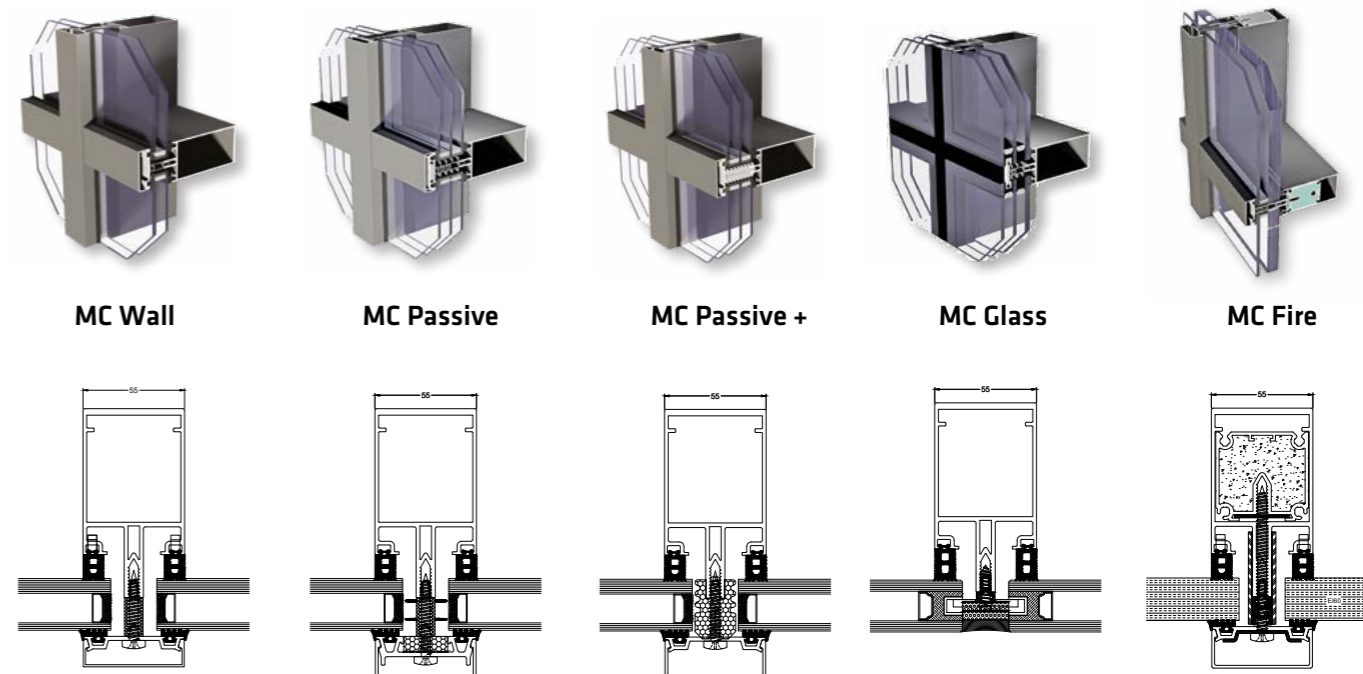
## MC WALL

**MC WALL** är ett komplett system av glasfasader, utvecklat för att möta kraven från dem mest krävande projekten och standarder. Ett brett urval av tekniska och estetiska valmöjligheter finns tillgängliga i denna unika serie.

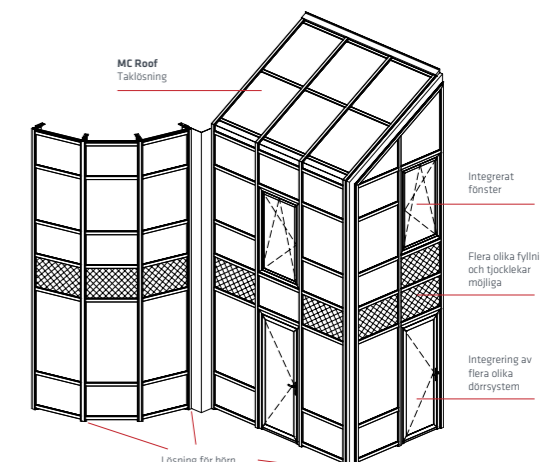
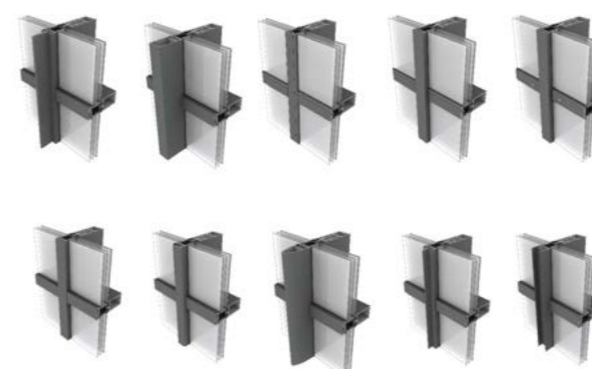
**MC WALL** erbjuder konstruktörer en utmärkt termisk prestanda, samtidigt som det möter de kreativa behoven från arkitekter. Detta system har en stor variation av profiler och

täcklock, allt med en bredd av 55 mm.

Systemet kan ta alla typer av glas och fyllningar, upp till en vikt av 600 kg. Det inkluderar alla tillbehör för att fästa fasaden till byggnadskonstruktionen. MC Wall systemet är fullt kompatibelt med Aliplast dörrar och fönster. Det kan användas för att skapa en stor variation av system.



### ESTETISKA VARIANTER

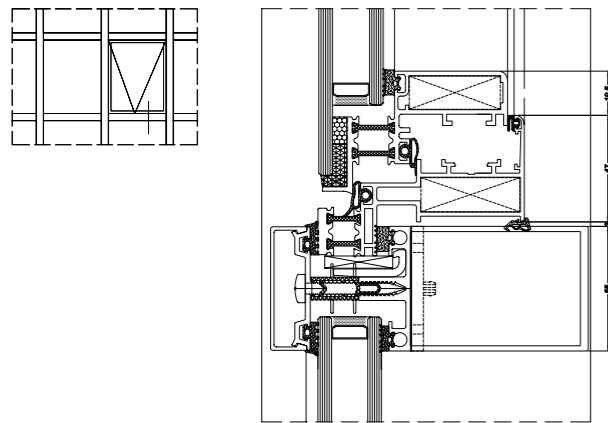




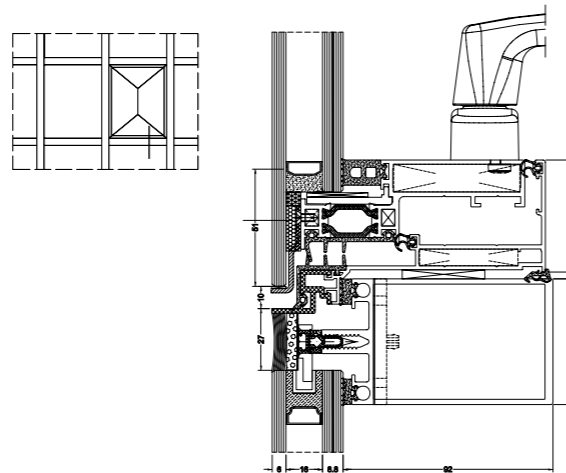
MC Wall glasfasad är ett system som erbjuder ett brett urval av estetiska och tekniska möjligheter:

- Synligt rutnät
- Horisontell eller vertikal karm
- Structural glazing
- Enkelglas
- Tak
- Dolda öppningar
- Parallella öppningar
- Italiensk öppning
- Integration av dörrar och fönster från Aliplast

### ITALIENSK ÖPPNING



### PARALLELL ÖPPNING



### TEKNISK SPECIFIKATION

	MC WALL	MC PASSIVE	MC PASSIVE +	MC GLASS	MC FIRE
Djup horisontell profil	27-294 mm	27-294 mm	27-294 mm	27-294 mm	27-294 mm
Djup vertikal profil	17.5-326 mm	17.5-326 mm	17.5-326 mm	17.5-326 mm	17.5-326 mm
Glastjocklek	4-59 mm	4-59 mm	4-59 mm	4-59 mm	4-59 mm
Styrka på horisontell profil	5.05-1831.5 cm <sup>4</sup> *	5.05-1831.5 cm <sup>4</sup> *	5.05-1831.5 cm <sup>4</sup> *	5.05-1831.5 cm <sup>4</sup> *	5.05-1831.5 cm <sup>4</sup> *
Djup vertikal profil	6.06-4092.13*	6.06-4092.13*	6.06-4092.13*	6.06-4092.13*	6.06-4092.13*

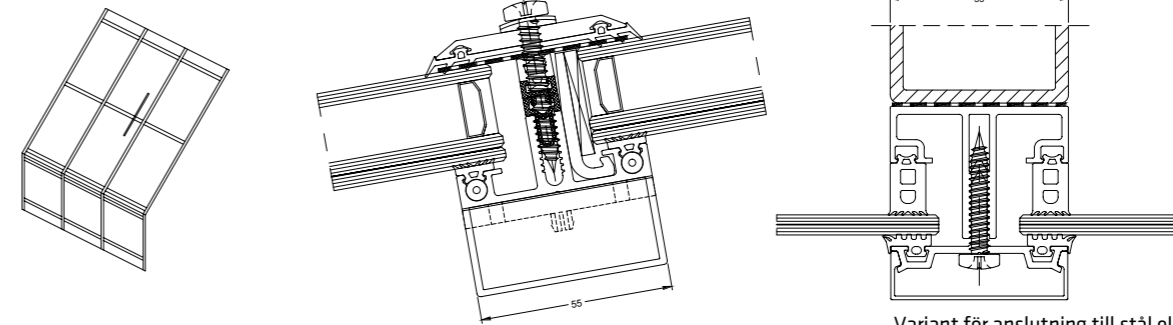
\* Möjligt att lägga till extra förstärkningar

### PRESTANDA

	MC WALL	MC PASSIVE	MC PASSIVE+	MC GLASS	MC FIRE
U-VÄRDE	Uf 1.5 W/m <sup>2</sup> K	Uf 1.1 W/m <sup>2</sup> K	Uf 0.97 W/m <sup>2</sup> K	Uf 1.9 W/m <sup>2</sup> K	Uf 1.4 W/m <sup>2</sup> K
LUFTTÄTHET	Klass AE1300; PN-EN 12152	Klass AE1300; PN-EN 12152	Klass AE1300; PN-EN 12152	Klass AE1300; PN-EN 12152	Klass AE1300; PN-EN 12152
VATTENTÄTHET	Klass RE1500; PN-EN 12154	Klass RE1500; PN-EN 12154	Klass RE1500; PN-EN 12154	Klass RE1800; PN-EN 12154	Klass RE1800; PN-EN 12154
MOTSTÅND MOT VINDLAST	2600 Pa 3900 Pa; PN-EN 13116:2004	2600 Pa 3900 Pa; PN-EN 13116:2004	2600 Pa 3900 Pa; PN-EN 13116:2004	2600 Pa 3900 Pa; PN-EN 13116:2004	2600 Pa 3900 Pa; PN-EN 13116:2004

\* Termisk isolering är beroende av profilval och tjocklek på fyllningen

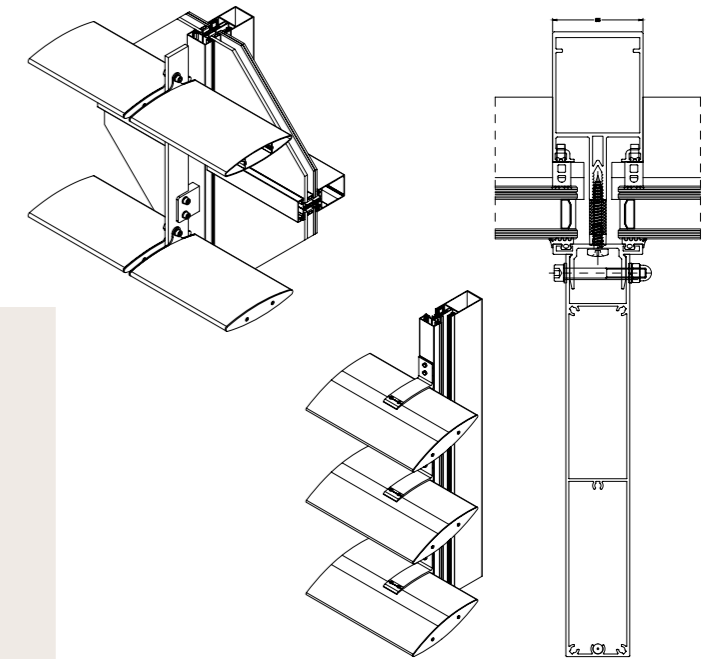
### MC ROOF (TAK)



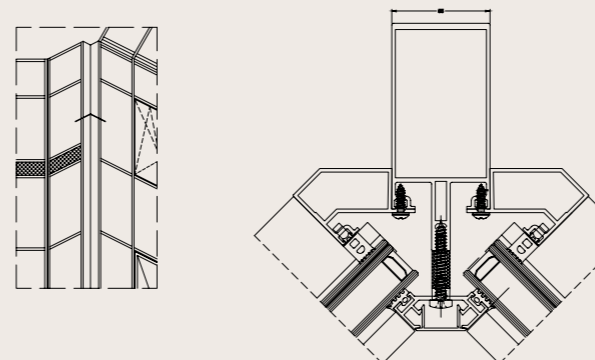
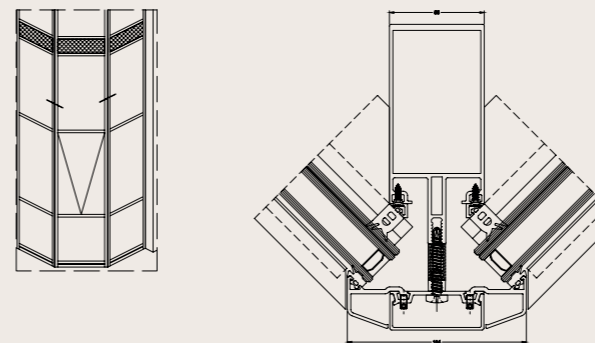
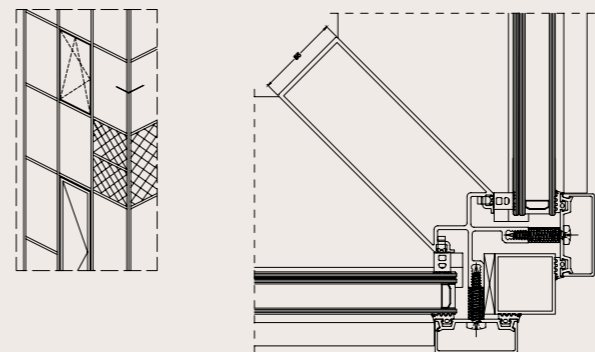
Variant för anslutning till stål eller träramen på en byggnad

### SOLLAMELLER

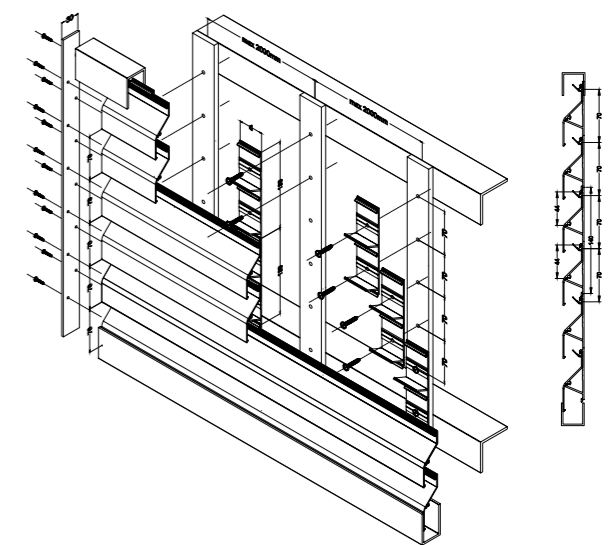
MC Wall systemets lösning för solskydd har blivit utvecklat för att ge en effektiv lösning till arkitekturprojekt. Flera olika varianter är tillgängliga, med eller utan integration i glasfasaden.



### VINKLAR



### VENTILATIONSBLAD

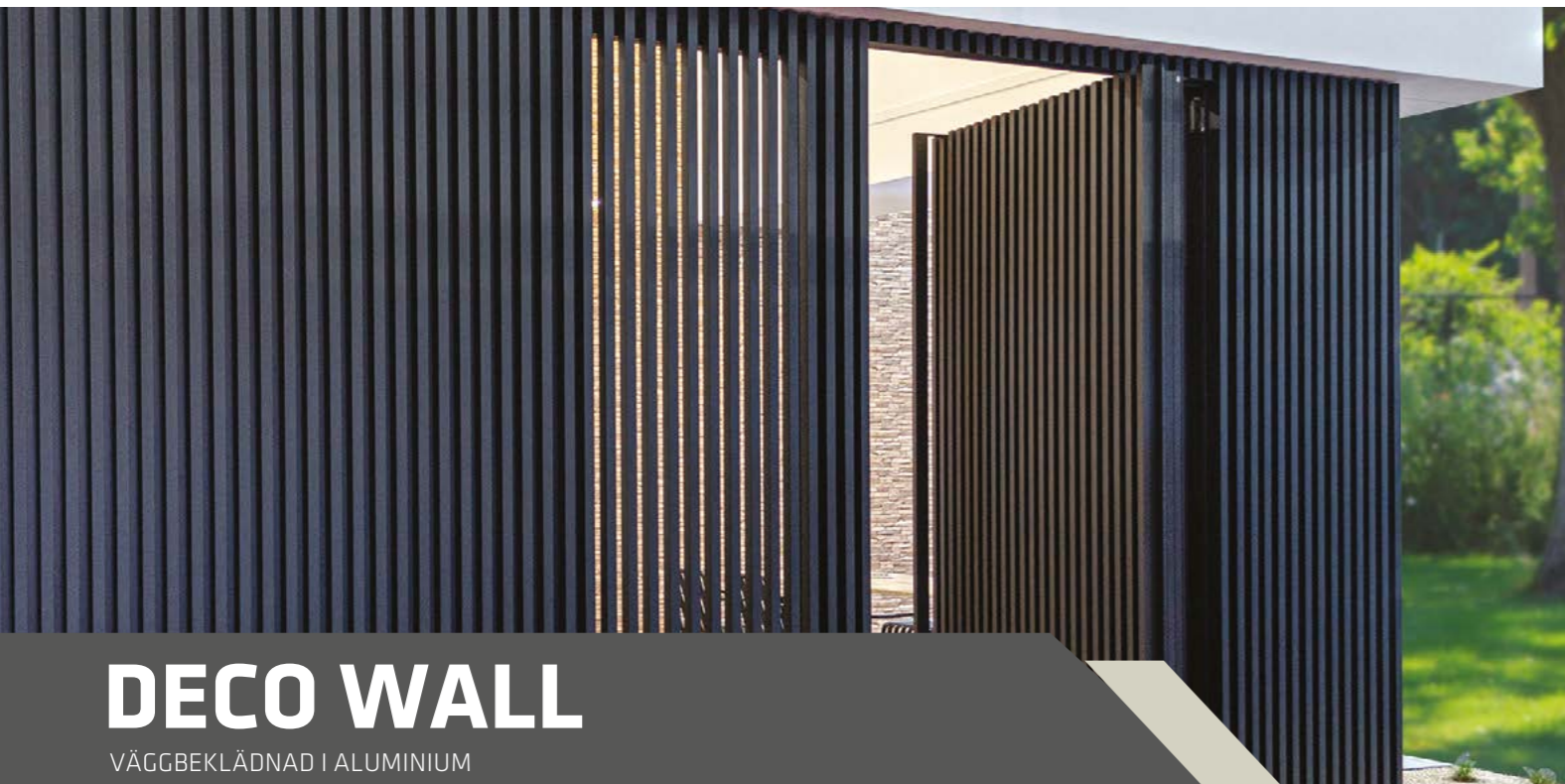


PROJEKT MED MC WALL



realisation: BOUTEN (NL)



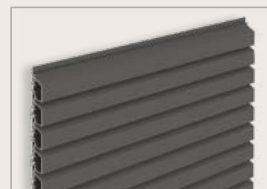
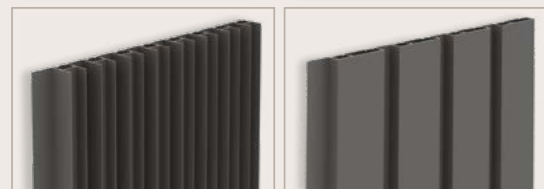
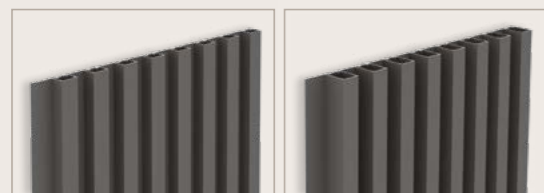


# DECO WALL

VÄGGBEKLÄDNAD I ALUMINIUM

## VÄGGBEKLÄDNAD I ALUMINIUM FÖR ATT GE DESIGN TILL DITT HEM

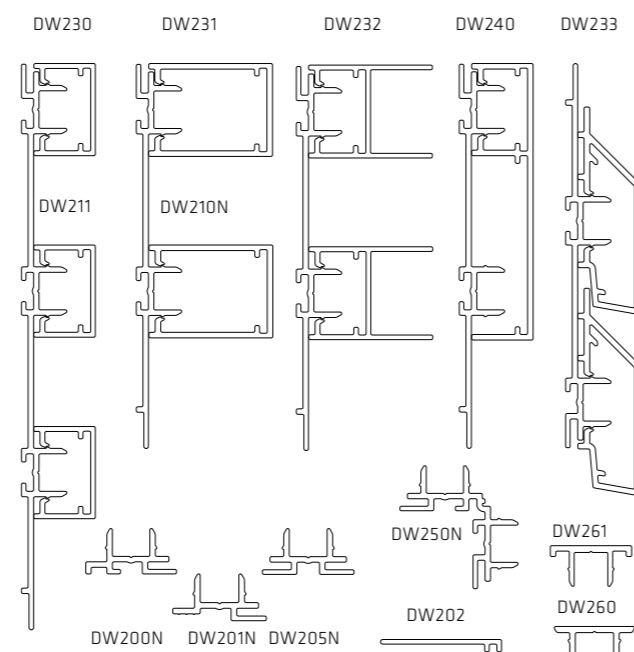
Deco Wall väggbeklädnad i aluminium passar perfekt i modern arkitektur. Det är uppbyggt som ett enkelt klick system med vertikala och horisontella profiler i olika design. Dold infäsning och raka linjer ger huset en elegant look.



Välj mellan 4 olika profiler för vertikal placering och 1 för horisontell placering

### SPECIALFUNKTIONER

- Vertikala och horisontella profiler
- Modern arkitektur
- Dörrar och portar kan täckas in
- Välj från hela Aliplast sortiment av färger





**aliplast**<sup>®</sup>  
aluminium systems

Showroom: Vellingeblozman, Skâne  
Waaslandlaan 15, 9160 Lokeren,  
Belgium

[skandinavien@aliplast.com](mailto:skandinavien@aliplast.com)

+32 9 340 55 55

+46 760 90 40 41

[www.aliplast.com](http://www.aliplast.com)

